



ANTOLOGI KARYA ILMIAH

Tema:
"Memacu Motivasi dan Kreativitas
Masyarakat pada Masa Transisi
Melalui Program Kemitraan
Masyarakat Perguruan Tinggi"

Rabu, 14 September 2022
Dalam Jaringan



LEMBAGA PENELITIAN DAN PENGABDIAN
KEPADA MASYARAKAT (LPPM)
UNIVERSITAS NEGERI MEDAN



Penerbit CV. Kencana Emas Sejahtera
Jl. Pimpinan Gg. Agama No, 17 Medan
Email finamardiana3@gmail.com
HP 08973796444



📍 Jln. Willem Iskandar Psr.V-Kotak
Pos No. 1589 Medan 20221

☎ Telp. (061) 6632195, 6613356
Fax (061) 6614002

🌐 lppm@unimed.ac.id

ANTOLOGI KARYA ILMIAH

**Memacu Motivasi dan Kreativitas Masyarakat pada Masa
Transisi Melalui Program Kemitraan Perguruan Tinggi**

Penulis

Peserta Seminar Nasional

PKM 2022



Penerbit

CV. Kencana Emas Sejahtera

Medan

2023

ANTOLOGI KARYA ILMIAH

**Memacu Motivasi dan Kreativitas Masyarakat pada Masa
Transisi Melalui Program Kemitraan Perguruan Tinggi**

©Penerbit CV. Kencana Emas Sejahtera

All right reserved

Anggota IKAPI

No.030/SUT/2019

Hak cipta dilindungi oleh Undang-undang
Dilarang mengutip atau memperbanyak
sebagian atau seluruh isi buku tanpa
izin tertulis dari Penerbit

Penulis

Peserta Seminar Nasional PKM 2022

Editor

Trisnawati Hutagalung, S.Pd., M.Pd.

Husna Parluhutan Tambunan, S.Pd., M.Pd.

Emasta Evayanti Simanjuntak, S.Pd., M.Pd

Fina Mardiana Nasution, S.Pd

Diterbitkan pertama kali oleh
Penerbit CV. Kencana Emas Sejahtera

Jl.Pimpinan Gg. Agama No.17 Medan

Email finamardiana3@gmail.com

HP 082168580642

Cetakan pertama, Januari 2023

xviii + 668 hlm; 21 cm x 29 cm

ISBN 978-623-8150-05-2

Seminar Nasional Pengabdian kepada Masyarakat
14 September 2022, Seminar dalam Jaringan
LPPM Universitas Negeri Medan

**PROSIDING SEMINAR NASIONAL
HASIL PENGABDIAN KEPADA MASYARAKAT
LPPM UNIMED 2022**

**”Memacu Motivasi dan Kreativitas Masyarakat pada Masa Transisi Melalui
Program Kemitraan Masyarakat Perguruan Tinggi”**

Penasehat : Dr. Syamsul Gultom, S.KM.,M.Kes (Rektor Unimed)
Prof. Dr. Syawal Gultom, M.Pd (Senat Unimed)

Panitia Pelaksana

Ketua : Prof. Dr. Baharuddin, ST., M.Pd
Sekertaris : Dr. Hesti Fibriasari, M.Hum
Bendahara : Lia Maharani Lubis, S.Pd

Kesekretariatan

Koordinator : Sadlik, S.Pd
Anggota : Henry Situmorang, S.Sos
Saut Marulitua Hutapea, S.Pd

Acara

Koordinator : Dra. Rahma Dianawati, M.Pd
Anggota : Asran Siregar, SE
Cepti Yuria Pratama
Dwi Yuli Annisa
Delpita Dola Br Sitepu
Revika Ananda Putri
Nofri Agnesita Sitanggang
Fira Febriyanti

Prosiding/Luaran

Koordinator : Pandapotan Dalimunthe
Anggota : Indah Pratiwi, S.Pd
Amal Al Ghozali Saragih, MPd

Humas dan Dokumentasi

Koordinator : Roni Sinaga.,M.Pd
Anggota : Heiny Maharani, SE

Akomodasi,Transportasi dan Logistik

Koordinator : Dr. Phil. Ichwan Azhari, M.S.
Anggota : Dr. Mufti Sudibyoy, M.Si.
Dr. Zulkifli, M.Sn.

Pameran

Koordinator : Tansa Trisna Astono Putri, S.Kom., M.T.I.
Anggota : Drs. Jamalum Purba, M.Si.
Reni Rahmadani, S.Kom., M.Kom.

Steering Comitte

Dody Feliks Pandimun Ambarita, S.Pd.,M.Hum
Reni Ramadani, S.Kom.,M.Kom
Rizky Fadila Nasution, S.Pd.,M.,Pd
Savitri Ramadhani, S.Pd.,M.Hum

Reviewer

Dr. Aman Simare-mare, M.S.
Dr. Yasarotodo Wau, M.Pd.

Editor

Trisnawati Hutagalung, S.Pd., M.Pd.
Husna Parluhutan Tambunan, S.Pd., M.Pd.
Emasta Evayanti Simanjuntak, S.Pd.,M.Pd

Managing Editor

Harvei Desmon Hutahaean, S.Kom., M.Kom.
Bakti Dwi Waluyo, S.Pd., M.T.
Risky Fadilla Nasution, S.Pd., M.Pd.

Penerbit

©Penerbit CV. Kencana Emas Sejahtera
All right reserved
Anggota IKAPI
No.030/SUT/2019

Alamat

Jl. Pimpinan Gg. Agama No.17, Medan
Medan 20233
HP 0821 8257 2299
Email : cvkencanaemassejahtera@gmail.com
Publikasi Pertama, Januari 2023
Copyright © 2023
Hak cipta dilindungi undang-undang Dilarang memperbanyak karya tulis ini dalam bentuk apapun Tanpa ijin tertulis dari penerbit
ISBN 978-623-8150-05-2

KATA PENGANTAR

Pengabdian kepada masyarakat merupakan salah satu pilar Tri Dharma Perguruan Tinggi. Melalui pengabdian masyarakat, civitas akademik perguruan tinggi, dosen, mahasiswa, dan tenaga kependidikan, hadir di tengah-tengah masyarakat bangsa Indonesia. Universitas Negeri Medan (Unimed) melalui Lembaga Penelitian dan Pengabdian Kepada Masyarakat memiliki tujuan dalam mengembangkan riset, teknologi, dan rekayasa sosial, termasuk dalam mengembangkan sumber daya manusia yang kompeten dan kompetitif. Berkaitan dengan hal tersebut, LPPM Universitas Negeri Medan menyelenggarakan seminar nasional program kemitraan masyarakat.

Prosiding ini memuat program kemitraan masyarakat perguruan tinggi yang dapat memacu motivasi dan kreativitas masyarakat di masa transisi yang dipaparkan pada seminar nasional LPPM Unimed. Seminar ini terlaksana pada 14 September 2022 secara daring dengan tema “Memacu Motivasi dan Kreativitas Masyarakat pada Masa Transisi Melalui Program Kemitraan Masyarakat Perguruan Tinggi”. Lewat prosiding ini, program kemitraan yang telah dilaksanakan oleh dosen/pakar/penggiat pemberdayaan masyarakat di Indonesia dapat terdokumentasi dengan baik. Yang pada akhirnya, prosiding ini menjadi wadah untuk menghimpun pemikiran dosen/pakar/penggiat pemberdayaan masyarakat dalam memacu motivasi dan kreativitas masyarakat Indonesia di masa transisi ini.

Proses penyusunan prosiding ini ditata oleh kepanitiaan seminar nasional LPPM Universitas Negeri Medan. Untuk itu, tak luput rasa syukur dan terima kasih dihatorkan kepada Tuhan Yang Maha Esa yang telah memberikan segala rahmat-Nya sehingga buku prosiding ini dapat dirampungkan. Pada kesempatan ini juga, ucapan terima kasih disampaikan kepada (1) Rektor Universitas Negeri Medan, Dr. Syamsul Gultom, S.KM., M.Kes., yang telah memfasilitasi semua kegiatan seminar nasional LPPM Unimed; (2) Prof. Dr. Syawal Gultom, M.Pd. sebagai narasumber 1; (3) Prof. Dr. Markus Diantoro, M.Si. sebagai narasumber 2; (4) Ketua LPPM Unimed, Prof. Dr. Baharuddin, S.T., M.Pd., yang telah mendukung dan mengarahkan kegiatan seminar nasional ini; (5) Bapak/Ibu dan segenap panitia seminar nasional yang telah meluangkan waktu, tenaga, dan pemikirannya demi kesuksesan seminar nasional ini; (6) Bapak/Ibu dosen/pakar/penggiat pemberdayaan masyarakat penyumbang artikel hasil program kemitraan masyarakat perguruan tinggi dalam kegiatan ini.

Prosiding ini diharapkan dapat memberikan manfaat dan kontribusi bagi masyarakat Indonesia dalam melewati masa transisi setelah hampir tiga tahun dunia digempur oleh wabah covid-19. Hasil pemikiran dosen/pakar/penggiat pemberdayaan masyarakat penyumbang artikel hasil program kemitraan masyarakat perguruan tinggi ini kiranya dapat membawa perubahan, baik motivasi maupun kreativitas dalam melewati masa-masa transisi ini. Terakhir, saran dan kritik yang membangun tetap diterima untuk kesempurnaan prosiding ini.

Medan, September 2022

Ketua Panitia
Prof. Dr. Baharuddin, ST., M.Pd

DAFTAR ISI

PENERAPAN BAURAN PEMASARAN (MARKETING MIX) BERBASIS ONLINE DAN REKAYASA PRODUK BUNGA TELANG DI TANAH ENAM RATUS KECAMATAN MEDAN MARELAN	1
M. Surip, S. Fahmy Dalimunthe, M. Anggie J. Daulay, Raden Burhan.....	1
PENDAMPINGAN PEMBUATAN HIDROPONIK SEBAGAI IMPLEMENTASI BUDIDAYA SAYURAN DI SMP HIDAYATUL ISLAM KECAMATAN LABUHAN DELI KABUPATEN DELI SERDANG.....	8
Didi Febrian, Cicik Suriani, Syahmi Edi, Fauziyah Harahap, Rafiqah Yusna Siregar, Wilhelminar Br Saragih, Edmy Febriani Br Bangun, Arifah, Armadani, Nadia	8
PENGEMBANGAN SENTRA PRODUKSI SELAI NANAS DI DESA SIPAHUTAR II KECAMATAN SIPAHUTAR KABUPATEN TAPANULI UTARA	13
Aristo Hardinata, Fauziyah Harahap , Rahmatsyah, Risti Rosmiati, Vebrina Adnin, dan Mutiara Flower	13
PENDAMPINGAN GURU-GURU PKBM MEDAN AREA DALAM PENERAPAN MODEL PJBL (MENUJU SISWA YANG KREATIF INOVATIF KOMUNIKATIF DAN KOLABORATIF)	18
Samsuddin Siregar, Indra Kasih, Juli Rachmadani Hasibuan	18
PEMBERDAYAAN REMAJA DALAM PELATIHAN ENSAMBEL GENDANG TELU SENDALANEN SEBAGAI BENTUK PELESTARIAN BUDAYA KARO DI DESA BARUS JAHE KABUPATEN KARO	23
Lamhot Basani Sihombing, Pulumun Peterus Ginting, Yakobus Ndona, Frinawaty Lestarina Barus	23
PEMANFAATAN DAUN MANGROVE SEBAGAI PENGANEKARAGAMAN PANGAN DI DESA KARANG GADING KECAMATAN SECANGGANG KABUPATEN LANGKAT PROVINSI SUMATRA UTARA	28
Fatma Tresno Ingtyas, Aryeni, Nikmat Akmal, Mawaddah Azizah Sw, Dina Ampera, Zaidun Sofyan.....	28
PENGEMBANGAN DESA WISATA BUDAYA MELAYU MELALUI PEMBINAAN PERTUNJUKAN TEATER MAK YONG BAGI MASYARAKAT DENAI LAMA KECAMATAN PANTAI LABU KABUPATEN DELI SERDANG SUMATERA UTARA.....	33
Abdurahman Adisaputera, Wahyu Tri Atmojo, Masitowarni Siregar, Marice, Achmad Yuhdi, dan Ilham Rifandi	33
PKM WORKSHOP PEMANFAATAN PLATFORM GOOGLE CLASSROOM BAGI GURI SDN 14 BANYUASIN I	36
Murjainah, Mardha Tilla Ananda, Farizal Imansyah, Arief Kuswidyanariko.....	36

PENGGUNAAN MESIN PEMARUT KHUSUS UBI UNTUK MENINGKATKAN EFISIENSI BAHAN BAKU UMKM OPAK SINGKONG DI KEMCAMATAN MEDAN DENAI KOTA MEDAN	41
Bisrul Hapis Tambunan, Harun Sitompul, Dina Sarah Syahreza	41
PENERAPAN SANITASI BERKELANJUTAN PADA ANAK USIA DINI DI TK BAITUL AZIZ BANDAR KLIPA KABUPATEN DELI SERDANG	45
Siti Zulfa Yuzni, Anita Yus, Suhairiani	45
PELATIHAN PERANCANGAN E-RUBRIC PRAKTIKUM PATISSERIE UNTUK MENGUKUR KOMPETENSI SISWA SMK	51
Ana A, Sri Subekti, Muktiarni, Vina Dwiyanti, Ana Ramdhani, Indah Khoerunnisa, Asep Maosul, Lia Shafira Arlianty, Irma Widianingsih	51
BAHAN AJAR INTERAKTIF UNTUK GURU SEKOLAH DASAR	57
Sri Wulan Anggraeni, Yayan Alpian, Baenil Huda, Rika Fathul Barkah, Maharani Widiawati.....	57
PENERAPAN TEKNOLOGI MATERIAL PORE BLOCK ZEOLIT PADA LAHAN HIJAU TERBATAS	64
Kinanti Wijaya, Baharuddin, Sempurna Perangin-angin, Hesti Fibriasari, Parlaungan Hutagaol, Ahmad Zulfikar	64
PEMBERDAYAAN MODAL SOSIAL MASYARAKAT PESANTREN AL-BAYUM KABUPATEN BANDUNG JAWA BARAT BERBASIS JARINGAN SOSIAL DOSEN PERGURUAN TINGGI	69
Farah Putri Firsanty, Wahyu Gunawan	69
UPAYA PENINGKATAN PRODUKSI IKAN SALE DI DESA BANDAR KHALIPAH KECAMATAN PERCUT SEI TUAN KABUPATEN DELI SERDANG	77
Putri M J Silaban1, Muslim, Noni Rozaini, Revita Yuni, Roza Thohiri, Aurora Elise Putriku.....	77
PENDAMPINGAN REMAJA CATIN DALAM RANGKA PERSIAPAN EKONOMI KELUARGA MELALUI PEMBUATAN SNACK PANGAN LOKAL NUSANTARA GUNA PERCEPATAN PENURUNAN STUNTING	80
Nurmala Berutu , Diky Setya Diningrat, Hodriani, Anna Rahmi, Maryatun Kabatiah	80
PENGEMBANGAN VIDEO TUTORIAL PEMBELAJARAN BERBASIS CAMTASIA UNTUK PEMBELAJARAN LURING DAN DARING DI SMA NEGERI 5 BINJAI	86
Hermawan Syahputra, Martina Restuati, Ani Sutiani ,Said Iskandar Al Idrus	86
PENERAPAN MODEL MANAJEMEN PELATIHAN ADDIE DALAM PENYUSUNAN PROGRAM PENGUATAN PENDIDIKAN TINGGI VOKASI	91
Yuniarto Mudjisusatyo, Rosnelli, Arif Rahman, Nindya Dewi Rizka Sari	91

PKM IMPLEMENTASI TRACER STUDY DI SMK NEGERI 6 MEDAN.....	95
Ali Fikri Hasibuan, Wildansyah Lubis, Gaffar Hafiz Sagala, Rangga Restu Prayugo, Fikri Akbar Trianto	95
PROGRAM KEMITRAAN MASYARAKAT PENGOLAHAN GAMBIR DI KECAMATAN SITELLU TALI URANG JEHE KABUPATEN PAKPAKBHARAT PROPINSI SUMATERA UTARA	101
Janter Pangaduan Simanjuntak, T. Teviana, Yul Ifda Tanjung, Bisrul Hapis Tambunan	101
PEMBERDAYAAN PEREMPUAN MELALUI INOVASI PEMBUATAN ABON KERANG UNTUK MENINGKATKAN PARIWISATA DI DESA SENTANG KECAMATAN TELUK MENGKUDU KABUPATEN SERDANG BEDAGAI	105
Rosramadhana, Sudirman, Zulaini	105
PELATIHAN DESAIN GRAFIS BERNUANSA LOCAL WISDOM UNTUK PAGUYUBAN UKM ADVERTISING CUTTING STICKER KOTA TEBING TINGGI	111
Abd. Haris Nasution, Muhammad Iqbal, Arfan Diansyah	111
PEMBERDAYAAN PEREMPUAN MELALUI PENGOLAHAN LIMBAH TEMPURUNG KELAPA MENJADI CENDERAHATI DALAM UPAYA MENINGKATKAN OBJEK PARIWISATA DI DESA SENTANG KABUPATEN SERDANG BEDAGAI SUMATERA UTARA.....	117
Sudirman, Rosramadhana, Zulaini, Aliyyah Maahira Shafa, Ayu Iga Ardini, Ewi Darman Ndraha, Fitria Anjani Nst, Rahmad Farras Fawwazi	117
PENGEMBANGAN BISNIS OLAHAN GULA NIPAH SEBAGAI INCOME GENERATING UNIT USAHA DI DESA KWALA SERAPUH KECAMATAN TANJUNG PURA KABUPATEN LANGKAT	122
Meilinda SH, Ajeng IA, Armin RN, M Farouq GM, M Ridha SD	122
PENDAMPINGAN KELOMPOK USAHA MUTIARA CARE BODY WASH DI KELURAHAN PERDAMAIAN KECAMATAN STABAT KABUPATEN LANGKAT	129
Hendra Saputra, Joni Syafrin Rambey, Ivo Selvia Agusti, Supsiloani	129
PENDAMPINGAN RINTISAN DESA WISATA TEMATIK INTEGRATIF DI DESA PEMATANG JOHAR KECAMATAN LABUHAN DELI KABUPATEN DELI SERDANG	135
Kamtini, Elvi Mailani, Try Wahyu Purnomo	135
IMPLEMENTASI E-COMMERCE WEBSITE PADA UMKM DI BIDANG INDUSTRI MAKANAN DAN MASAKAN OLAHAN DENGAN MEREK BEKALBOSS	141
Vertic Eridani Budi Darmawan, Aisyah Larasati, Abdul Mu'id, Fetrik Bayuardi, Diana Elisia, Dwi Krisdiantoro	141

PENGAPLIKASIAN AR FASHION UNTUK MITRA	145
Mhd. Khairi Dahlan Batubara ,Ayu Angraini Tanjung, Angel Pratiwi Br Tarigan Aisyah Umi Rahmadani Samosir ,Rita Juliani	145
PEMBERDAYAAN USAHA KERIPIK NANAS KELOMPOK MAJU TANI DI DESA BOANGMANALU KECAMATAN SALAK KABUPATEN PAKPAK BHARAT	149
Sabda Dian Nurani Siahaan, Siti Ulgari, Dodi Pramana, Eka Putra Dairi Boangmanalu	149
PENDAMPINGAN PEMBUATAN MEDIA PEMBELAJARAN INTERAKTIF BERBASIS HOTS MENGGUNAKAN SOFTWARE LECTORA INSPIRE BAGI GURU SD NEGERI 048233 DESA TIGA BINANGA KABUPATEN KARO SUMATERA UTARA	158
Eva Betty Simanjutak, Putra Afriadi, Rafael Lisinus Ginting, Albert Pauli Sirait, Elizon Nainggolan	158
PENGEMBANGAN KEWIRAUSAHAAN DAN DAYA SAING UKM KERIPIK SINGKONG KRIUK SERU MELALUI PENINGKATAN KAPASITAS TEKNOLOGI PRODUKSI DAN MANAJEMEN USAHA	163
Intan Cynara Valentina Putri, Rahmi Mudia Alti, Yoana Nurul Asri	163
PENINGKATKAN PRODUKTIVITAS DAN CITA RASA KERIPIK GEDEBOG PISANG (KEDEPIS) DAN DALAM KEMANDIRIAN PANGAN DI KECAMATAN MEDAN MARELAN	170
Hendra Susilo, Suardi, Legito, Bagus Aqil Pradana	170
PELATIHAN KETRAMPILAN CRITICAL THINKING - HOTS DAN BERKARAKTER DALAM PENGUATAN MUTU LULUSAN SMK.....	174
Agus Junaidi1, Rudi Salman, Joni Safrin Rambey, Abdul Hakim Butar Butar, Rahmaniar.....	174
PENINGKATAN EKONOMI MASYARAKAT DESA SIPAHUTAR I MELALUI PENGOLAHAN KREATIF BUAH NANAS (ANANAS COMOSUS)	181
Rajo Hasim Lubis, Jamalum Purba, Ani Sutiani, Rita Juliani, Vebrina Adnin, Sulandari	181
PENGOLAHAN KELAPA MENJADI MINYAK KELAPA MURNI (VIRGIN COCONUT OIL) UNTUK STIMULUS KEMANDIRIAN EKONOMI MASYARAKAT DI PROBOLINGGO	188
Ludfi Arya Wardana, Ahmad Izzuddin, Aprilia Hartanti, Tri Bagoes Pranoto Sanjoyo, Pramuditya Fahni Dwicaksono, Sabrina Maula Sabila	188
PEMANFAATAN BERKUMUR MINYAK ATSIRI KELAPA (COCOS NUCIFERA L) TERHADAP INDEK PLAK GIGI PADA IBU DENGAN KELUHAN GINGIVITIS DI PUSKESMAS KARANG ANYAR KECAMATAN BERINGIN	198
Rosdiana T. Simaremare , Manta Rosma, Kirana Patrolina Sihombing	198

PENDAMPINGAN MASYARAKAT DALAM UPAYA PENGEMBANGAN SENTRA PRODUKSI DAN PEMASARAN TANAMAN MINT BERBASIS TEKNOLOGI INFORMASI	199
Harvei Desmon Hutahaean, Ali Akbar Lubis, Muhammad Aulia Rahman S, Muhammad Dani Solihin, Denny Haryanto Sinaga	199
PKM INOVASI MESIN PERAS SANTAN PADA UMKM SELAI SRIKAYA HALAL DI DESA BANDAR SETIA KECAMATAN PERCUT SEI TUAN KABUPATEN DELI SERDANG	203
Zulherman,, Hardi Firmansyah, Ricky Andi Syahputra, Marlan	203
IMPLEMENTASI AUGMENTED REALITY UNTUK OPTIMALISASI GADGET SEBAGAI MEDIA PEMBELAJARAN INOVATIF BAGI GURU SMP	206
Arini Rosa Sinensis, Thoha Firdaus, M.Iqbal Mustofa, Nurul Hidayah, Muslimin	206
PELATIHAN PEMBUATAN OLAHAN IKAN UNTUK ISTRI-ISTRI NELAYAN DI DESA NELAYAN, BANDAR LAMPUNG.....	210
Ayang Armelita Rosalia, Luthfi Anzani, Alya Dina Wilujeung, Abdul Malik, Kiffah Kayyisah Ahmad, M. Saleh	210
PENDAMPINGAN MANAJEMEN USAHA, LABELLING, DAN BRANDING PADA USAHA TAMBAR TINUTUK KHAS SIMALUNGUN DI KECAMATAN SIANTAR TIMUR, KOTA PEMATANG SIANTAR.	215
Tyas Permatasari, Marini Damanik, Nila Reswari Haryana, Caca Pratiwi, Halimul Bahri	215
PENINGKATAN PRODUKTIVITAS BUDI DAYA JAMUR DAN PENGELOAAN KEUANGAN PADA KELOMPOK TANI JAMUR LESTARI DESA BATOK BALI - PROVINSI BANTEN.....	221
Lulu Nailufaroh, Dwi Nurina Pitasari, Neneng Sri Suprihatin	221
PENDAMPINGAN PARIWISATA SEJARAH DAN KEBUDAYAAN MELAYU KESULTANAN LANGKAT MELALUI PELATIHAN TOURISM GUIDE PADA KOMUNITAS PECINTA MUSEUM DAN SEJARAH DI KECAMATAN TANJUNGPURA KABUPATEN LANGKAT.....	228
Tappil Rambe, Apriani Harahap, Arfan Diansyah	228
KREATIFITAS IBU-IBU PKK DALAM MENGOLAH MINUMAN DAN MAKANAN SEHAT DARI TANAMAN HERBAL DI DESA SUMBER MELATI DISKI KECAMATAN SUNGGAL KABUPATEN DELI SERDANG	233
Mhd.Yusuf Nasution, Jasmidi, Dina Ampera, Lukitaningsih	233
PENDAMPINGAN PENGGUNAAN MEDIA BERBASIS APLIKASI GEOGEBRA BAGI GURU MATEMATIKA SMA KABUPATEN PANDEGLANG	237
Ira Asyura, Linda, Badri Munawar, Asep Saeful Rohman, M. Asep Syihabul Millah	237
PENINGKATAN KUALITAS LABORATORIUM DAN PELATIHAN PRAKTIKUM BERBASIS LINGKUNGAN DI LABORATORIUM IPA YAYASAN PENDIDIKAN NURUL FADHILAH BANDAR SETIA	243

Sri Adeliila Sari, Zainuddin Muchtar, Moondra Zubir, Rini Selly, Siti Rahmah, Dwy Puspita Sari	243
PELATIHAN KEWIRAUSAHAAN DAN STRATEGI PEMASARAN PRODUK OLAHAH NIRA TEBU BAGI ANGGOTA KOPERASI SERBA USAHA– EKONOMI DESA TABEK, NAGARI TALANG BABUNGO	248
Andasuryani, Adrizal, Alhapen Ruslin Chandra	248
PELATIHAN PEMASARAN PRODUK OLAHAH IKAN TUNA DI PESISIR PANTAI SADENG GUNUNGKIDUL	254
Ernoiz Antriyandarti, Umi Barokah, R. Baskara Katri Anandito, Wiwit Rahayu	254
PELATIHAN MENULIS CERPEN BERBASIS MITIGASI BENCANA BERWAWASAN BUDAYA KARO SEBAGAI UPAYA PENGARUSUTAMAAN PENGURANGAN RESIKO BENCANA BAGI GURU-GURU DI MTsN KARO	263
Frinawaty Lestarina Barus, Achmad Yuhdi, Atika Wasilah, Adek Cerah Kurnia Azis, dan Muslim	263
APLIKASI SERCOB: PELUANG UMKM WARGA DESA BANDAR KHALIPAH DALAM PENJUALAN, PEMBELIAN, DANPERBAIKAN LAMPU BEKAS	264
Bakti Dwi Waluyo, Muhammad Aulia Rahman S. , Ressy Dwitias Sari	264
PENDAMPINGAN ANAK PESISIR KEMBALI BERSEKOLAH MELALUI KETERAMPILAN VOKASIONAL UNTUK KESIAPAN BEKERJA DI PKBM LASKAR PELANGI KECAMATAN PERCUT SEI TUAN	270
Fauzi Kurniawan, Vidya Dwi A. Zaty, Yasaratodo Wau , Jubaidah Hsb	270
PENDAMPINGAN DAN PENGEMBANGAN LAMPU SEL SURYA SEBAGAI PENERANGAN CAMPING GROUND DI LEMBAH DILEM WILIS KABUPATEN TRENGGALEK	276
Nasikhudin, Markus Diantoro, Arif Nur Afandi, Nabila Hari Arimbi, Adisria Marise Afianti	276
INOVASI DESAIN MOTIF BATIK DALAM PEMBELAJARAN SENI BUDAYA BAGI GURU SMP DI KOTA MEDAN	280
Wahyu Tri Atmojo, Hidayat, Misgiya	280
PENINGKATAN KAPASITAS DOSEN FMIPA UNIMED DALAM MEMANFAATKAN TEKNOLOGI METAVERSE SEBAGAI INOVASI PENGEMBANGAN MEDIA PEMBELAJARAN	287
Fauziyah Harahap, Mansur AS, Didi Febrian, Cicik Suriani, Agung Setia Batubara, Dewan Dinata Tarigan, Muhammad Rheza Palevi, Fitri Aulia, Karimuddin Hakim Nasution, Bright Nine Ginting	287
PENDAMPINGAN PENGEMBANGAN HOTS LITERASI DAN KETERAMPILAN 4C ABAD 21 BERBASIS CASE METHOD DI KECAMATAN MEDAN MARELAN KOTA MEDAN	292
Freddy Tua Musa Panggabean, Pasar Maulim Silitonga, Marudut Sinaga, Lisnawaty Simatupang	292

EDUKASI DETEKSI DINI KANKER PAYUDARA MELALUI “SADARI” (PERIKSA PAYUDARA SENDIRI) BAGI KELOMPOK PERWIRITAN IBU-IBU NURUL NISSA DESA BANDAR KHALIPAH	298
Riny Apriani, Sri Dhamayani, Erissa Wulandini, Heni Nur Hazizah, Afifah Nurul Jannah5, Liza Faranita	298
INOVASI DRUM PENGAWET IKAN SISTEM PARAREL DENGAN METODE PENGASAPAN	303
P. J. Suranto, W. Sulistyawati, S.Ginting	303
PKM PETANI JAGUNG DENGAN TEKNOLOGI PENGOLAHAN KERIPIK TORTILLA JAGUNG (CORN TORTILLA CHIPS) DAN RANCANG BANGUN MESIN GILING JAGUNG REBUS DAN SPINNER DI DESA PEMATANG SIMALUNGUN KECAMATAN SIANTAR KABUPATEN SIMALUNGUN	309
Amirhud Dalimunthe, Benyamin Situmorang, Lelly Fridiarty	309
PENDAMPINGAN PENGEMBANGAN PEMBELAJARAN BERBASIS CASE METHOD DAN TIM BASED PROJECT MUSYAWARAH GURU MATA PELAJARAN (MGMP) PENDIDIKAN JASMANI OLAHRAGA DAN KESEHATAN SEKOLAH MENENGAH PERTAMA KOTA MEDAN	315
Suryadi Damanik, Ibrahim, Usman Nasution, Saipul Ambri Damanik	315
PERWUJUDAN PROFIL PELAJAR PANCASILA DENGAN VIDEO TUTORIAL DI SD NEGERI 101744 DESA KLABIR KECAMATAN HAMPARAN PERAK	320
Feriyansyah, Adek Cerah Kurnia Azis, Waliyul Maulana Siregar	320
PENDAMPINGAN DESAIN DAN IMPLEMENTASI PEMBELAJARAN TEMATIK BERORIENTAS HOTS BAGI GURU SD SWASTA VALENTINE MENGUNAKAN APE DAN MEDIA PEMBELAJARAN DIGITAL DI DESA SEI SEMAYANG KABUPATEN DELI SERDANG	325
Albert Pauli Sirait, Motlan, Lidia Simanihuruk, Dionisius Sihombing	325
PENDAMPINGAN PENINGKATAN EKONOMI KELUARGA NELAYAN MELALUI PELATIHAN PENGOLAHAN BAKSO IKAN DI DESA RANTAU PANJANG KECAMATAN PANTAI LABUKABUPATEN DELI SERDANG	330
Aswarina Nasution, Ahmad Sahfwan S. Pulungan, Dina Handayani, Erni Rukmana	330
MENINGKATKAN KOMPETENSI LITERASI TEKS TRANSAKSIONAL LISAN BERBASIS KEARIFAN LOKAL PARA GURU BAHASA INGGRIS MELALUI MODEL PEMBELAJARAN READING TO LEARN (R2L)	335
Rahmad Husein, Masitowarni Siregar, Anni Holila Pulungan	335
PENDAMPINGAN GURU AKUNTANSI DALAM MENYUSUN PENELITIAN TINDAKAN KELAS (PTK) DI SMKN 6 DAN SMSKS BUDISATRYA MEDAN	342
Jufri Darma, Ulfa Nurhayani, Taufik Hidayat, Tapi Rumondang Sari Siregar	342
PROGRAM PEMBUATAN PUPUK ORGANIK CAIR DENGAN MEMANFAATKAN LIMBAH RUMAH TANGGA PADA KELOMPOK TANI CEMARA HIJAU FARM	345

Chusnana Insjaf Yogihati, Markus Diantoro, Joko Utomo, Reza Akbar Pahlevi, Muhammad Syolahudin Abdurrahman	345
MAP GUIDE BERBASIS TEKNOLOGI TEPAT GUNA (TTG) SEBAGAI UPAYA PEMETAAN AGROWISATA DILEM WILIS TRENGGALEK	349
Herlin Pujiarti, Markus Diantoro, Aripriharta, Adisria Marise Afianti, Nabila Hari Arimbi	349
PELATIHAN PENULISAN ARTIKEL BEST PRACTICES PADA GURU BAHASA PRANCIS	353
Isda Pramuniati,Evi Eviyanti,Irwandy,Ria Fuji Destiara	353
PENDAMPINGAN PEMANFAATAN MEDIA LMS QUOI DE NEUF PADA PERHIMPUNAN PENGAJAR BAHASA PERANCIS CABANG SUMATERA	357
Isda Pramuniati, Rabiah Adawi, Marice, Evi Eviyanti	357
PKMS PENINGKATAN KOMPETENSI GURU MATEMATIKA SMP SE-KOTA PANGKALPINANG DALAM MERANCANG INSTRUMEN PENGUKUR HIGHER ORDER THINKING SKILLS.....	360
Eka Rachma Kurniasi, Suprayuandi Pratama, Feri Ardiansah, Wulandari, Riski Setiawati, Chalsa Khizza Shafwa, Randi Autul Aufa.....	360
PENYULUHAN TENTANG MANFAAT MENGGONSUMSI YOGURT PROBIOTIK UNTUK PENCEGAHAN RISIKO KARIES GIGI PADA ANAK DI PANTI ASUHAN CAHAYA BERKAT ABADI MEDAN	364
Irma Syafriani Br Sinaga, Kirana Patrolina Sihombing	364
PENINGKATAN KOMPETENSI TEKNOLOGI INFORMASI DAN KOMPUTER DENGAN PENGENALAN DAN PEMANFAATAN DESAIN GRAFIS BAGI SANTRI-SANTRI DIPESANTREN DARUL TAHFIDZASY SYAIRUN SUNGGAL	369
Reni Rahmadani, M. Dominique Mendoza, Olnes Y Hutajulu, Tansa	369
PENINGKATAN KAPASITAS PRODUKSI ROTI KETAWA DENGAN TTG MESIN PENGADUK ADONAN, MESIN SPINNER DAN MESIN PENGEMAS PRODUK UNTUK MENEMBUS PASAR MODERN DI SUMATERA UTARA	374
Arwadi Sinuraya, Fatma Tresno Ingtyas, Rasita Purba	374
PENDAMPINGAN PENGEMBANGAN HOTS LITERASI BERBASIS CASE METHOD DI KECAMATAN MEDAN SUNGGAL KOTA MEDAN	379
Jamalum Purba, Ratu Evina Dibyantini, Nora Susanti, Freddy Tua Musa Panggabean ..	379
PENGEMBANGAN GREEN HOUSE UNTUK OPTIMASI HASIL PRODUKSI TANAMAN KELOMPOK TANI CEMARA HIJAU FARM (CHF).....	384
Muhammad Syolahudin Abdurrahman, Markus Diantoro	384
PENINGKATAN PRODUKSI OPAK SEMPRONG SINGKONG DENGAN TEKNOLOGI TEPAT GUNA MESIN PENGEPRES DAN MESIN SPINNER UNTUK MENEMBUS PASAR GLOBAL	388
Paningkat Siburian, Lelly Fridiarty, Khairunnisa Harahap	388

PENINGKATAN KUALITAS DAN PRODUKTIVITAS OLAHAN BIOFARMAKA MELALUI PENERAPAN TEKNOLOGI TEPATGUNA	391
Etty Soesilowati, M. Alfian Mizar, Evi Susanti	391
UPAYA MENINGKATKAN NILAI PRODUK INDUSTRI PENGOLAHAN LOGAM DI MEDAN MARELAN	397
Selamat Riadi, Indra Koto, Nur Basuki, Ahmad Adifa, Syendi V	397
TINGKATKAN EDUKASI GURU MELALUI PELATIHAN MEDIA BERBASIS BISINDO DI SLB NEGERI BATUBARA	401
Aisyah Umi Ramadhani Samosir, Aisyah Anggreni, Aisyah Harahap, Rini Juliani, Yuli Masita Sari, Rita Juliani	401
PENGEMBANGAN E-LEARNING GUNA PENINGKATAN KUALITAS PEMBELAJARAN ABAD 21 DI YAYASAN PENDIDIKAN KELUARGA MEDAN.....	405
Indra Maipita, Eko W Nugrahadi, Azizul Kholis, Faisal R Dongoran, Dedy Husrizal Syah	405
TEKNOLOGI EDIBLE COATING UNTUK MEMPERPANJANG MASA SIMPAN TOMAT	411
Healthy Aldriany Prsetyo, Angga Ade Sahfitra	411
PENDAMPINGAN MEWUJUDKAN SDGS DESA POINT PARTNERSHIP FOR THE GOALS MELALUI SISTEM INFORMASI DESA BERBASIS WEB SEBAGAI RESPRESENTASI DESA WISATA BERKELANJUTAN	418
Fazli Rachman, Abdinur Batubara, Maryatun Kabatiah, Irwansyah	418
PEMBUATAN PRODUK MINUMAN AIR KELAPA-KUNYIT UNTUK MENGATASI DISMENOIRE PADA REMAJA PUTRI	426
Mariene Wiwin Dolang, Jayanti Djarami	426
PEMBENTUKKAN PANGKALAN OLAHRAGA TRADISIONALDI DESA PEMATANG JOHAR	431
Agustin Sastrawan Harahap, M. Irfan, Khairul Usman	431
PKMS KELOMPOK WIRAUSAHAWAN DALAM PENINGKATAN PRODUKSI PIZZA MENGGUNAKAN PEMIPIH ADONAN DI KELURAHAN TANGKAHAN, MEDAN	436
Syarif Hussein Sirait, Juan Randy Simamora	436
PENDAMPINGAN GURU-GURU BINAAN UNTUK MENGEMBANGKAN PERANGKAT PEMBELAJARAN ELEKTRONIK BERBASIS CASE METHOD BERORIENTASI KETERAMPILAN ABAD 21	441
Abil Mansyur, Budi Halomoan Siregar, Kairuddin	441
PENDAMPINGAN PENYUSUNAN SOAL HIGHER ORDER THINKING SKILL DAN CASE BIOLOGI PADA GURU BIOLOGI RAYON SMAN 11 MEDAN	446
Hasruddin, Salwa Rezeqi, Aryeni, Febian Haganta Gibran, Afika Nazurahani	446

PELATIHAN PEMBUATAN DAN IMPLEMENTASI DESAIN LABEL KEMASAN PADA PRODUK USAHA ANEKA KUE “DAPOR 38” DI PAKIS KEC. SAWAHAN, SURABAYA	450
Naufal Abdillah, Ahmad Habib, Tan Evan Tandiyono, Nuril Esti Khomariah	450
PEMBERDAYAAN MASYARAKAT MELALUI TAMAN BACA ISTIQOMAH KELURAHAN TERJUN KECAMATAN MEDAN MARELAN.....	355
Amirhud Dalimunthe	355
PEMANFAATAN MESIN PENCACAH RUMPUT UNTUK PENGEMBANGAN TERNAK SAPI DAN KAMBING PADA MASYARAKAT MANDIRI DI KABUPATEN DELI SERDANG	460
Nur Basuki, Muslim, Henry Iskandar, Novita Indah Hasibuan	460
PERAN SERTA PERGURUAN TINGGI DALAM PEMBERDAYAAN MASYARAKAT UNTUK MENINGKATKAN KEMAMPUAN MOTORIK BAGI ANAK SLB IT KOTA BINJAI	464
Indra Kasih	464
PERANCANGAN SISTEM HIDROPONIK MANDIRI ENERGI PADA KELOMPOK WANITA TANI CEMARA HIJAU FARM UNTUK PENINGKATAN OMZET DAN PRODUKTIVITAS LAHAN TERBATAS.....	469
Markus Diantoro, Nasikhudin, Aripriharta, Hari Rahmadani, Reza Akbar Pahlevi	469
PEMBERSIHAN DAN PENGELOLAAN MAKAM ISLAM TERLANTAR TOKOH-TOKOH PENTING DI SITUS LAE MEANG DESA MAHALA KECAMATAN TINADA KABUPATEN PAKPAK BHARAT(CLEANING AND MANAGEMENT OF ABANDONED ISLAMIC GRAVES, IMPORTANT FIGURES AT LAE MEANG SITE MAHALA VILLAGE TINADA DISTRICT PAKPAK BHARAT REGENCY)	473
Ichwan Azhari, Trisni Andayani, Daud	473
PENGEMBANGAN PERANGKAT PEMBELAJARAN BERBASIS HOTS- LITERACY.....	480
Iis Siti Jahro, Ani Sutiani, Ayi Darmana, Asrin Lubis	480
PENDAMPINGAN POTENSI SENI DESA DOGANG KECAMATAN GEBANG KABUPATEN LANGKAT MENUJU DESA WISATA	487
Nurwani, Martozet	487
DAPUR KARAKTER: WADAH PEMBERDAYAAN PEMUDA DUSUN TAMBAK BAYAN MENUJU DESA WISATA DI KABUPATEN DELI SERDANG	496
Martozet, Nurwani, Raden Burhan Setyadiningrat	496
PENGEMBANGAN PROGRAM DESA CINTA RAKYAT MENUJU DESA PENDIDIKAN	503
Yusnadi, Kamtini, Zuraida Lubis, Nani Barorah Nasution	503

PENDAMPINGAN PEMBUATAN PERANGKAT PEMBELAJARAN SEKOLAH BERBASIS APLIKASI PADA KKG OLAHRAGA KECAMATAN BINJAI SELATAN	507
Imran Akhmad, Suharjo, Afri Tantri, Rahma Dewi	507
PENDAMPINGAN PEMBELAJARAN HIGHER ORDER THINKING SKILL LITERACY BERBASIS READING TO LEARN APPROACH GURU SMA MGMP BAHASA INGGRIS PROVINSI SUMATERA UTARA	512
Masitowarni Siregar, Rahmad Husein, Meisuri	512
PENDAMPINGAN PEMBELAJARAN SISWA MELALUI KEGIATAN MENTORING DI ERA NEW NORMAL BAGI SISWA DI MTS AL-ITTIHADYAH PKL MASYHUR MEDAN	518
Siti Aisah Ginting, Meisuri, Rita Hartati	518
PENERAPAN MODEL SUPERVISI AKADEMIK KEPALA SEKOLAH BERBANTUAN ICT UNTUK MENINGKATKAN KEMAMPUAN GURU DALAM PEMBELAJARAN DARING	524
Arif Rahman; Adi Sutopo; Dadang Mulyana; Salman Bintang	524
PELATIHAN MANAJEMEN KEUANGAN UKM PENGRAJIN BAMBU DI KELURAHAN MENCIRIM	530
Charles Fransiscus Ambarita, Dita Eka Pertiwi Sirait, Putri Kemala Dewi Lubis	530
PENINGKATAN EKONOMI DAN PEMENUHAN GIZI KELUARGA MELALUI PEMANFAATAN PEKARANGAN BERBASIS HIDROPONIK	533
Rachmat Mulyana, Meuthia Fadila, Zulkifli Matondang, Esi Emilia, Dian Pertiwi, Salwan Aziz Aceh, Muhammad Akbar, Nisa Iralla, Khofifah Alwyah	533
PENDAMPINGAN KAPASITAS MANAJEMEN DAN KEBERLANGSUNGAN WISATA BERBASIS KEARIFAN LOKAL DI DESA DENAI LAMA KECAMATAN PANTAI LABU KABUPATEN DELI SERDANG	538
Azizul Kholis, Indra Maipita, Eko Wahyu Nugrahadi, Tauada Silalahi	538
PROGRAM KEMITRAAN MASYARAKAT DIGITALISASI UKM NEXT GENERATION CINCAU	547
Diky Setya Diningrat, Bagoes Maulana, Novita Sari Harahap, Alin Anggraeni Ginting4, Ayu Nirmala Sari	547
PEMBERDAYAAN MASYARAKAT MELALUI BUDIDAYA IKAN GURAME DALAM MENINGKATKAN PEREKONOMIAN MASYARAKAT PADA MASA COVID-19	549
Baharuddin, Muhammad Isnaini, Hesti Fibriasari, Savitri Rahmadany	549
STEAM FOR KINDERGARTEN: LABORATORIUM MINI UNTUK MENINGKATKAN KETERAMPILAN BERFIKIR	553
Tiur Malasari Siregar, Srinahyanti, Suci Frisnoiry, Sri Lestari, Elfitra	553

PKM USAHA BAHAN MINUMAN HERBAL BUNGA TELANG HALAL DI DUSUN V DESA KLAMBIR KECAMATAN HAMPARAN PERAK KABUPATEN DELI SERDANG	559
Ricky Andi Syahputra , Ani Sutiani, Pasar Maulim Silitonga, Marlan, Dirayati Sharfina.....	559
PENDAMPINGAN PEMBELAJARAN SASTRA BERBASIS HOTS LITERACY TINGKAT SEKOLAH DASAR	563
Mara Untung Ritonga1, Elly Prihasti Wuriyani, Rizki Fadila Nasution	563
PELATIHAN PEMASARAN DIGITAL BAGI UMKM TERDAMPAK COVID DI KOTA BINJAI.....	569
Pengadilen Sembiring, Charles Franciscus Ambarita, Rizki Fadila Nasution	569
PENDAMPINGAN PENULISAN CERPEN BERBASIS KEARIFAN LOKAL DI SMP NEGERI 2 MEDAN	574
Wisman Hadi, Abdurahman Adisaputra, Trisnawati Hutagalung, Revika Ananda Putri, Fira Febriyanti	574
PKM INOVASI BANDREK INSTAN HALAL DI KELURAHAN SIDOREJO HILIR KECAMATAN MEDAN TEMBUNG KOTA MEDAN	579
Fajar Apollo Sinaga, Ricky Andi Syahputra, Muhammad Nizam, Marlan	579
EDUKASI PENCEGAHAN DAN PENGURANGAN RISIKO BENCANA GEMPA BUMI DAN KEBAKARAN UNTUK MEWUJUDKAN SEKOLAH AMAN DI SMAS PRIMBANA KOTA MEDAN PROVINSI SUMATERA UTAR	583
Dwi Wahyuni Nurwihastut, Rumilla Harahap , Nurkadri, Anam Ibrahim	583
PEMBINAAN SANGGAR KARANG TARUNA DALAM OLAH GERAK TARI	591
Ruth Hertami, Dilinar Adlin, Inggit Prastiawan, Sitti Rahmah.....	591
PENERAPAN KEBIASAAN BARU DI TENGAH PANDEMI PADA ERA NEW NORMAL” DI DESA BANDAR KHALIPAH KABUPATEN DELI SERDANG DAN DESA SIBUR-BUR, KEC. DOLOK, KABUPATEN PADANG LAWAS UTARA, PROVINSI SUMATERA UTARA	597
Pargaulan Siagian.....	597
PENGUATAN PERPUSTAKAAN DESA SEBAGAI PUSAT KEGIATAN LITERASI MASYARAKAT	601
Wildansyah Lubis, Lala Jelita Ananda, Faisal, Wan Nova Listia	601
PENINGKATAN NILAI EKONOMIS LIMBAH AYAKAN ARANG TEMPURUNG KELAPA MENJADI BRIKETDI DESA PAYA BAKUNG	606
Suprpto, Safri Gunawan, Hanafi Hasan, Yuni Warty, Jubaidah	606
STRATEGI PENINGKATAN PENJUALAN UMKM BANDREK DAN ROTI CANE DI DESA MULIOREJO KECAMATAN SUNGGAL KABUPATEN DELI SERDANG	614
Pasca Dwi Putra, Ajeng Inggit Anugerah, Tyas Permatasar	614

PKM PENGOLAHAN KEONG MAS MENJADI BAHAN PAKAN TERNAK Martina Restuati, Wasis Wuyung Wisnu Brata, Salwa Rezeqi, Nanda Pratiwi	618
Rahmad Gultom	618
PELATIHAN GURU PAUD DALAM MENGIMPLEMENTASIKAN AKTIFITAS BERMAIN PADA ANAK USIA DINI DI TK NEGERI PEMBINA TANJUNG MORAWA	622
Roni Sinaga, Anada Leo Virganta, May Sari Lubis, Artha Mahindra Diputera	622
PEMBINAAN PROGRAM KEGIATAN BELAJAR MASYARAKAT TERJUN MELALUI PENINGKATAN PRODUKSI MASKER AROMATERAPY	626
Retno Dwi Suyanti, Nurdin Bukit, Gulmah Sugiharti, Ratna Sari Dewi, Saidatunnisa, Rizki Sihombing	626
RANCANG BANGUN MESIN IRAT DAN CETAK JERUJI SANGKAR BURUNG MULTI FUNGSI UNTUK MENINGKATKAN DAYA SAING PERAJIN SANGKAR BURUNG DI DESA BERINGIN KABUPATEN DELI SERDANG	631
Muslim, Nur Basuki , Henry Iskandar, Novita Indah Hasibuan	631
PELATIHAN TEKNIK PEMBELAJARAN LITERASI DALAM RANGKA MENYUKSESKAN PROGRAM GERAKAN LITERASI SEKOLAH (GLS) BAGI GURU SD PLUS JABAL RAHMAH MULIA	635
Nani Barorah Nasution, Yusra Nasution, Dody F. P. Ambarita, Husna Parluhutan Tambunan, Masta Marselina Sembiring	635
TINGKATKAN KEAHLIAN MUA MELALUI PENGGUNAAN LUP SCANNER MAKE UP ARTIST	641
Sulandari, Azi Widiyanto, Sindy Fortuna Anuardi, Vebrina Adnin, Tri Ananda Girsang, Rita Juliani.	641
STANDARISASI DAN APLIKASI PUPUK ORGANIK CAIR DARI BATANG PISANG	665
Endang Sulistyarini Gultom, Wina Diah Puspita Sari, Salwa Rezeqi	665

PKMS KELOMPOK WIRAUSAHAHAN DALAM PENINGKATAN PRODUKSI PIZZA MENGGUNAKAN PEMIPIH ADONAN DI KELURAHAN TANGKAHAN, MEDAN

Syarif Hussein Sirait^{1*}, Juan Randy Simamora²

¹Jurusan Pendidikan Guru Sekolah Dasar, Fakultas Keguruan dan Ilmu Pendidikan, Universitas Quality,

²Jurusan Arsitektur, Fakultas Sains dan Teknologi, Universitas Quality Berastagi,

* Penulis Korespondensi : syarif.hussein.sirait@gmail.com

Abstrak

Mitra adalah sekelompok perempuan terdiri dari tiga orang yang berdagang pizza yang dimasak dengan teflon. Usaha yang telah dirintis sejak sejak 2021 ini memiliki permasalahan yaitu sedikitnya pizza yang dapat diproduksi yaitu hanya 12 kotak per hari, sementara permintaan cukup banyak yaitu mencapai 15 sampai 20 kotak. Kegiatan pengabdian ini bertujuan untuk membantu proses produksi pizza agar lebih banyak pizza yang dapat diproduksi. Setelah ditelusuri ternyata permasalahannya terletak pada proses pembuatan adonan. Salah satu proses pada pembuatan pizza adalah memipihkan adonan sehingga sesuai dengan ukuran yang diinginkan. Dalam hal ini mitra menggunakan roll penggiling adonan berbahan kayu. Kegiatan memipihkan adonan ini menguras waktu yang cukup lama karena untuk membentuk sebuah adonan harus dilakukan berulang-ulang sampai didapatkan ukuran pizza yang sesuai. Solusi yang tim tawarkan adalah dengan mendesain alat tekan. Dengan menggunakan alat tekan mitra dapat menghemat waktu karena untuk membentuk sebuah pizza hanya perlu sekali tekan saja. Metode yang digunakan pada kegiatan ini adalah perancangan dan pembuatan alat, pelatihan penggunaan alat, dan pendampingan kepada mitra. Dari kegiatan ini telah dihasilkan sebuah alat tekan pizza. Ditargetkan mitra dapat meningkatkan produksi pizza menjadi 20 kotak per hari.

Kata Kunci: *Pemipih adonan pizza*

1. PENDAHULUAN

Kelurahan Tangkahan merupakan salah satu wilayah di Kecamatan Medan Labuhan dengan luas mencapai 6,005 km² yaitu sekitar 14,55% dari luas kecamatan Medan Labuhan (Medan 2019). Daerah ini masih sebagian besar merupakan area persawahan dan sebagian area merupakan wilayah Kawasan Industri Medan. Daerah ini lebih kurang memiliki jumlah penduduk sekitar 22.260 jiwa. Kepadatan penduduk di desa ini bisa terbilang cukup besar yaitu mencapai lebih kurang 3706,91 jiwa/ km². Terdapat sekitar 5.043 rumah tangga di kelurahan ini. Dari komposisi ini jumlah pegawai negeri 131 jiwa, pegawai swasta 2.295 jiwa, ABRI 45 jiwa, dan petani 764 jiwa, nelayan 168 jiwa, pedagang 993 jiwa, pensiunan 49 jiwa, dan lainnya 1.692 jiwa.

Dari beberapa rumah tangga yang terdapat di Kelurahan Tangkahan terdapat beberapa usaha rumahan yang dijalankan oleh warga. Salah satu usaha rumahan adalah yang dilakukan oleh sekelompok ibu-ibu di Jalan Rawe 7, Lingkungan 9, Kelurahan Tangkahan, Kecamatan Medan Labuhan. Mereka membuat usaha dagangan pizza yang telah dirintis sejak 2021.

Di era digital sekarang ini, banyak sekali peluang baru yang dapat diperoleh dan kreasi baru yang tak terbatas dan tak terduga jika seseorang terus berinovasi dan berkarya (Sudarismiyati and Ibrahim 2018). Salah satunya adalah peluang usaha dagangan pizza yang cukup laris dan banyak peminatnya (Novitasari 2019). Selain karena peluang usaha juga karena rasanya yang khas dan bentuknya yang unik (Hubner et al. 2022). Pizza menjadi salah satu makanan rekreasi keluarga masa kini yang cukup banyak dicari di era pandemi sekarang ini (Henry 2021). Dengan beberapa pilihan varian (Andriana and Khoerunisa 2020) pizza juga ada banyak macamnya terutama bila dilihat dari sisi *toppingnya*.

Berangkat dari modal seadanya dan coba-coba, serta melakukan *trial* dan *error* beberapa kali, sekelompok ibu-ibu di Kelurahan Tangkahan ini berhasil membuat dan menjual pizza hanya dengan menggunakan peralatan seadanya dan pengetahuan yang diperoleh dari *tutorial youtube*. Ada dua pilihan rasa yang ditawarkan oleh usaha mereka yaitu pizza sosis jagung dan pizza sosis abon. Dalam pembuatan pizza ini pun, kelompok ibu-ibu ini bisa terbilang

cukup unik karena hanya menggunakan teplon dan bukan oven dalam pembakaran roti pizzanya.

Setelah beberapa bulan beroperasi, kelompok ini akhirnya telah memiliki pelanggan tetap yang selalu setia untuk memesan pizza mereka tiap pekannya. Selama itu pula kelompok ini telah melakukan berbagai cara untuk dapat terus meningkatkan kualitas dan penjualan pizza mereka agar dapat memenuhi permintaan pelanggan.

Tidak bisa dipungkiri, kelompok ini pada akhirnya memiliki permasalahan juga. Setelah tim pengabdian menelusuri lebih jauh, ternyata ditemukan bahwa kelompok ini hanya mampu memproduksi 12 kotak pizza per hari. Jumlah ini dapat dikatakan sedikit jika dibandingkan dengan jumlah produksi pizza milik usaha lain yang mampu memproduksi 38 hingga 40 kotak (Rifandy 2021). Bahkan ada yang sampai memproduksi 180 kotak per hari (Asyiknya Berbisnis Homemade Pizza, Laba Sehari Bisa Rp 80 Juta 2017).

Berdasarkan hasil wawancara pada mitra, permintaan terhadap pizza teflon selalu melebihi jumlah pizza yang dapat dibuat. Hal ini karena keterbatasan mitra dalam produksi. Untuk menghasilkan 12 kotak pizza diperlukan adonan seberat 1,5 kg yang secara keseluruhan memerlukan waktu selama 3,5 jam. Untuk mengatasi hal itu, mitra melakukan pemasaran dengan sistem pesan di depan (*open order*).

Untuk dapat membantu meningkatkan proses produksi harian pizza mereka, maka tim pengabdian menjadikan kelompok ini sebagai mitra pengabdian.

Setelah penelusuran lebih lanjut dan wawancara mendalam pada salah seorang ibu, tim pengabdian akhirnya dapat memperoleh informasi tentang pembuatan pizza yang ditekuni mitra.

Ada tahapan-tahapan yang harus dilakukan sebelum sebuah pizza dapat dihidangkan dan disantap. Tahapannya adalah pembuatan adonan, menakar adonan, memipihkan adonan, memberi *topping* lalu dipanggang.

Tahapan pertama adalah pembuatan adonan. Adonan pizza terdiri dari tepung terigu, telur, ragi, gula, minyak goreng dan air dengan takaran tertentu. Adonan ini lalu dicampur menggunakan alat *mixer* dan diaduk sampai kalis yaitu adonan telah merata seluruhnya. Setelah kalis, adonan didiamkan selama 30 menit sampai mengembang. Setelah mengembang, adonan ditakar seberat lebih kurang 150 gram. Setelah itu adonan dipipihkan menggunakan alat pemipih. Setelah pipih, adonan diberi *topping* sesuai pesanan lalu dipanggang menggunakan teplon.

Setelah tim mempelajari beberapa tahapan dalam pembuatan pizza yang dijabarkan oleh mitra, tim menemukan proses yang membuat produksi pizza menjadi cukup lama. Salah satu tahapan pembuatan pizza yang menghabiskan waktu cukup lama itu adalah proses memipihkan adonan. Mitra menggunakan metode manual dalam membentuk

pizza dengan alat *roll* penggiling adonan berbahan kayu. Cara kerja alat ini adalah dengan menggilas adonan sampai bentuk adonan menjadi pipih. Berdasarkan penuturan mitra, diperlukan waktu hampir dua menit untuk memipihkan satu bentuk adonan pizza hingga didapatkan ukuran sesuai yang diinginkan. Kegiatan memipihkan menggunakan alat *roll* ini cukup menguras waktu dan tenaga karena untuk membentuk pizza yang bagus adonan harus digilas berulang-ulang sampai ukurannya sesuai yang diharapkan. Ketika proses menggilas dilakukan mitra juga mengeluhkan bahwa penggunaan alat *roll* penggiling adonan sambil berdiri dengan waktu cukup lama menyebabkan nyeri punggung bagian bawah.

Kebutuhan untuk kecepatan dalam menyelesaikan pesanan pizza semakin meningkat dengan semakin banyaknya pesanan pizza yang diterima. Oleh sebab itu perlu dilakukan suatu inovasi agar pizza dapat diproduksi lebih cepat. Dalam hal ini, tim memilih untuk menyelesaikan permasalahan mitra dalam hal memipihkan adonan.

Berbicara tentang memipihkan, berarti tidak terlepas dari gaya dan tekanan yang notabene adalah kajian yang cukup umum dibahas di bidang sains khususnya fisika. Ada beberapa cara yang dapat dipakai untuk seseroang bisa mendapatkan gaya/ dorongan keluaran yang besar tapi menggunakan gaya / dorongan masukan kecil (Halliday and Resnick 2012). Beberapa metode itu seperti metode torsi yang banyak dipakai pada pesawat sederhana dan metode tekanan seperti contohnya pada mesin hidrolik pengangkat mobil (Serway and Kirkpatrick 1988).

Dalam pengabdian ini, kami memilih metode torsi dalam pembuatan alat pemipih pizza karena alat ini lebih mudah dibuat dan praktis dalam penggunaannya. Secara rumus hukum Fisika (Tipler and Mosca 2003).

$$\tau = F.l.\sin\theta$$

Dimana

τ = torsi /momen gaya (Nm)

l = lengan momen gaya (m)

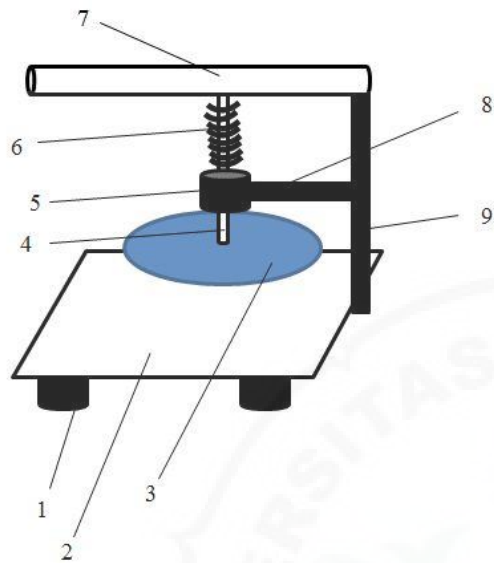
θ = sudut

2. BAHAN DAN METODE

Metode kegiatan PKM ini dimulai dari desain alat, pembuatan alat di bengkel, uji coba alat, dan pendampingan penggunaan alat kepada mitra.

Dalam kegiatan ini akan dibuat sebuah alat pemipih pizza yang dapat membentuk adonan pizza. Desain yang telah kami buat lalu dibawa ke bengkel untuk segera dikerjakan.

Alat tekan yang didesain mempunyai gambar seperti di bawah.



Gambar 1. Desain alat pemipih pizza. 1. Pipa besi, 2. Stainless steel, 3. Stainless steel, 4. Pipa besi, 5. Pipa besi, 6. Pegas, 7. Pipa besi, 8. Pipa besi, 9. Pipa besi.

Pada gambar di atas, pipa besi 1 digunakan sebagai penopang alat, stainless steel nomor 2 digunakan untuk sebagai tempat adonan diletakkan, stainless nomor 3 digunakan untuk menekan adonan, pipa besi nomor 4 digunakan untuk tempat menggantungkan besi stainless steel penekan adonan, pipa besi nomor 5 digunakan sebagai sarang pipa besi nomor 4, pegas nomor 6 digunakan sebagai pengembali besi stainless ke posisi semula setelah alat digunakan untuk memipihkan. Pipa besi nomor 7 berfungsi sebagai tuas, pipa besi nomor 8 sebagai penyangga pipa besi nomor 5, dan pipa besi nomor 9 sebagai bos penyangga pipa besi nomor 8 dan posisi poros tuas.



Gambar 2. Stainless steel untuk alas



Gambar 3. Stainless untuk penekan adonan



Gambar 4. Pipa besi penggantung stainless penekan



Gambar 5. Sarang pipa besi



Gambar 6. Pipa besi boss untuk penyangga tuas



Gambar 7. Pegas

Alat pemipih ini memanfaatkan prinsip torsi yaitu semakin besar lengan gaya maka semakin besar tekanan yang dihasilkan. Dalam desain ini yang menjadi lengan gaya adalah panjang tuas nomor 8. Dengan menggunakan alat ini, seseorang bisa menggunakan berat tubuhnya sebagai pengganti gaya yang diberikan sesuai dengan rumus gaya berat $w = m \cdot g$. Dengan menggunakan berat tubuh dapat menghemat tenaga karena seseorang tidak perlu memaksimalkan penggunaan otot lengan.

Ketika seseorang menerapkan dorongan/ gaya pada ujung tuas, maka torsi akan bekerja dan mendorong pipa besi tengah yang terhubung kepada stainless berbentuk lingkaran yang berguna untuk menekan adonan. Perbandingan antara panjang tuas dalam hal ini menjadi lengan gaya dan jarak poros ke pipa besi tengah dalam hal ini menjadi lengan beban menjadi keuntungan mekanis dalam alat ini. Jika perbandingan panjangnya semakin besar, maka

keuntungan mekanis yang diperoleh juga semakin besar. Setelah alat ini ditekan, untuk mengembalikan ke keadaan semula maka digunakan pegas yang menahan sistem itu sehingga tuas kembali ke posisi semula tanpa perlu diangkat.

Dengan menggunakan alat pemipih ini, diharapkan dapat membuat adonan menjadi lebih cepat dan hemat tenaga. Hal ini karena dalam memipihkan adonan hanya diperlukan satu kali percobaan saja untuk menekan adonan tersebut sehingga menjadi lebih cepat. Pengguna juga bisa menggunakan berat bebannya sendiri sehingga tidak terlalu tergantung pada kekuatan otot tangan. Hal ini dapat menghemat tenaga pengguna.



Gambar 8. Alat yang hampir jadi diujicoba

Untuk memakai alat ini sangat mudah. Letakkan alat pada tempat yang stabil. Letakkan adonan pada stainless persegi di bawah stainless lingkaran. Tekan ujung tuas sampai adonan pipih.

3. HASIL DAN PEMBAHASAN

Kegiatan pengabdian ini dimaksudkan untuk dapat meningkatkan produksi pizza per hari mitra

menggunakan alat pemipih pizza. Alat pemipih yang telah didesain telah selesai dibuat dari 1 Agustus 2022 sampai 3 Agustus 2022. Setelah desain dibuat, tim segera mencari bahan-bahan yang diperlukan dan membawa rancangan alat ke bengkel. Alat dikerjakan dari 3 Agustus sampai 10 Agustus 2022. Setelah alat selesai, tim mengambil alat dari bengkel dan mengujicoba alat.

Kegiatan pendampingan penggunaan alat dilakukan di lokasi mitra. Setelah tim memberikan pendampingan kepada mitra, ternyata ditemukan kendala dalam penggunaan alat yaitu tuas terlalu sulit untuk ditekan karena pegas yang terlalu keras. Tim dengan cepat merespon kendala tersebut dan melepas pegas. Setelah ujicoba ternyata tim menemukan bahwa lebih baik alat tidak menggunakan pegas supaya tuas lebih mudah untuk ditekan. Setelah mitra merasa cocok dengan alat, tim mengecat alat dan menyerahkan alat kepada mitra. Alat lalu diserahkan kepada mitra pada 14 Agustus 2022.

Gambar 9. Mitra memakai alat

Setelah menggunakan alat ini, mitra dapat memipihkan adonan dengan lebih cepat dan lebih hemat tenaga. Untuk satu adonan yang biasanya memerlukan waktu hampir dua menit, setelah menggunakan alat mitra dapat memangkas waktu menjadi setengahnya yaitu hampir semenit dengan tenaga tidak terkuras terlalu banyak. Mitra mampu memipihkan adonan pizza menjadi lebih cepat, sekarang mitra mampu menambah penjualan pizzanya menjadi 20 kotak per hari. Diharapkan dengan alat ini mitra dapat meningkatkan lagi produksinya di kemudian hari.

4. KESIMPULAN

Kegiatan PKMS peningkatan produksi pizza menggunakan alat pemipih adonan telah selesai dilaksanakan. Mitra dapat menggunakan alat pemipih adonan sendiri. Waktu untuk memipihkan adonan menjadi lebih cepat yaitu kurang dari 1 menit. Mitra mampu memproduksi 20 kotak pizza sehari. Diharapkan mitra dapat memenuhi permintaan pelanggan.

UCAPAN TERIMA KASIH

Tim Pengabdian Kepada Masyarakat mengucapkan terima kasih kepada DRTPM Kementerian Pendidikan, Kebudayaan, Riset, dan Teknologi yang telah memberikan kesempatan kepada kami dalam pelaksanaan pengabdian kepada masyarakat untuk pendanaan pada kegiatan ini dengan nomor kontrak Induk 089/E5/RA.00.PM/2022 tanggal 10 Mei 2022.

DAFTAR PUSTAKA

- Andriana, R, and F Khoerunisa. 2020. "Kreasi Pizza Ubi Jalar Ungu Sebagai Peluang Usaha Home Industry." *Jurnal Kajian Pariwisata* 2(2): 52–62.
- "Asyiknya Berbisnis Homemade Pizza, Laba Sehari Bisa Rp 80 Juta." 2017. *jawaposttv*. <https://www.jawapos.com/ekonomi/bisnis/18/09/2017/asyiknya-berbisnis-homemade-pizza-laba-sehari-bisa-rp-80-juta/>.
- Halliday, and Resnick. 2012. John Wiley & Sons, Inc. *Fundamental of Physics*.
- Henry. 2021. "Pizza Jadi Makanan Paling Banyak Dipesan Saat Pandemi Di Seluruh Dunia." *Liputan6*.
- Hubner, Ira B, Edwan Tanyauw, Emmanuel Fernando, and Steven Elroy. 2022. "Pelatihan Membuat Kreasi Pizza Dengan Varian Khas Nusantara Kepada Smk Pariwisata Gema Gawita." *J-ABDI: Jurnal Pengabdian kepada Masyarakat* 1(8): 1835–42.
- Medan, B. P. S. K. 2019. *Kecamatan Medan Barat Dalam Angka 2019*. Medan: BPS Kota Medan. <https://medankota.bps.go.id/publication/2019/09/26/eab253c1f41c677129157d6a/kecamatan-medan-labuhan-dalam-angka-2019.html>.
- Novitasari, Rifni. 2019. "Pembuatan Pizza Sebagai Usaha Pengembangan Skill Kuliner Bagi Ibu-Ibu Pkk, Khususnya Di Nagari Aia Gadang." *Jurnal Teknologi Pertanian* 8(1): 21–28.
- Rifandy, Josua. 2021. "6 Cara Sukses Usaha Pizza Rumahan Laris Manis Setiap Hari." *bukausaha.com*. <https://bukausaha.com/usaha-pizza-rumahan/>.
- Serway, Raymond A., and Larry D. Kirkpatrick. 1988. *26 The Physics Teacher Physics for Scientists and Engineers with Modern Physics*.
- Sudarismiati, Anik, and Muhammad Yusuf Ibrahim. 2018. "Pemberdayaan Ekonomi Masyarakat Melalui Program Pelatihan Pembuatan Pizza Pada Anggota Pkk Dawuhan Kabupaten Situbondo." *INTEGRITAS: Jurnal Pengabdian* 2(1): 38.
- Tipler, Paul Allen, and Gene. Mosca. 2003. *Physics for Scientists and Engineers*.