

PEMBUATAN TUGU

DESA BINAAN

LPM UNIMED



OLEH ;

DRS.NELSON TARIGAN. M.Si

NIP : 196104091987031001

THE
Character Building
UNIVERSITY

JURUSAN PENDIDIKAN SENI RUPA
FAKULTAS BAHASA DAN SENI
UNIVERSITAS NEGERI MEDAN
2009

TUGU DESA BINAAN LPM UNIMED 2009

A. LATAR BELAKANG

Dalam rangka menjalankan Tri darma perguruan tinggi, Unimed melalui Lembaga Pengabdian kepada Masyarakat (LPM) melakukan berbagai program kegiatan pengabdian kepada masyarakat. Untuk lebih memasyarakatkan keberadaan Unimed di tengah-tengah masyarakat luas, maka pengabdian kepada masyarakat pada tahun 2009 ini, dirancang dalam program kerjasama dengan pemerintah daerah. Salah satu kerjasama yang disepakati adalah dengan pemerintah daerah kabupaten Deli Serdang. Kerjasama Unimed melalui LPM dengan pemerintahan daerah kabupaten Deli Serdang khususnya kecamatan Deli tua dilakukan melalui program Desa Binaan. Sesuai dengan program tersebut maka, Desa Binaan LPM Unimed ditetapkan di tiga desa yaitu; desa Suka Makmur, desa Kedai Durian dan desa Mekar Sari.

Bentuk pelayanan kepada masyarakat di tiga desa dilakukan melalui pendekatan *life skill* sesuai dengan potensi desa tersebut dengan melibatkan segenap komponen masyarakat. Melalui program kerjasama ini, LPM Unimed dapat lebih meningkatkan perannya sebagai lembaga yang bersentuhan langsung dengan masyarakat LPM bertindak sebagai motivator dan inovator ditengah-tengah masyarakat agar dapat menerima perubahan dan pembaharuan disamping wujud dari partisipasi aktif Perguruan Tinggi (PT) dalam mengisi pembangunan.

Terselenggaranya kerjasama LPM Unimed dengan Pemerintahan Kabupaten Deli Serdang Kecamatan Deli tua melalui program Desa Binaan pada tahun 2009 ini, dijadikan sebagai momentum awal akan program pengembangan potensi desa selanjutnya. Pada gilirannya nanti diharapkan Unimed dengan pemerintah daerah dapat terus membangun kemitraan secara berlanjut dengan berbagai program kebutuhan masyarakat di pedesaan.

B. TUJUAN

Untuk mengabadikan program kerjasama ini, maka dirasa perlu didirikan bangunan monumental sebuah tugu “ TUGU DESA BINAAN ” LPM UNIMED 2009. Secara umum bahwa pembangunan tugu Desa Binaan LPM Unimed 2009 ini merupakan pertanda bahwa ; LPM Unimed telah hadir dan dapat diterima ditengah-

tengah masyarakat. LPM Unimed juga sebagai mitra pemerintah untuk saling bekerjasama memberikan pelayanan terbaik kepada masyarakat dalam rangka turut serta berperan aktif mensukseskan program pembangunan daerah.

C. DESKRIPSI TUGU

“ TUGU DESA BINAAN ” LPM UNIMED 2009 dibangun dengan spesifikasi konstruksi ;

- Bahan : Semen (beton, batu bata)
- Ukuran : Tinggi = 180 Cm
 - Alas = 80 x 80 cm
 - Tinggi Alas = 50 cm
 - Lebar dasar tiang = 60 cm
 - Lebar tapak atas tiang = 30 cm
 - Tebal tapak atas = 10 cm
 - Badan tiang = 80 cm
 - Puncak = 50 cm

Puncak tugu terdiri dari 3 motif deformasi kelopak bunga yang dibentuk dari bahan semen setebal 3 sampai 4 cm dan diatur dengan posisi miring mengembang ke atas (mekar) dalam komposisi segi tiga. Hal ini dimaksudkan sebagai perlambang seperti;

- 3 buah bentuk deformasi kelopak bunga adalah 3 desa binaan (desa Suka Makmur, desa Kedai Durian dan desa Mekar Sari) tempat dilakukannya pengabdian kepada masyarakat oleh LPM Unimed 2009
- Posisi berdiri menyatu mengembang pada komposisi alas segi tiga adalah lokasi 3 desa dalam satu wilayah pemerintahan yang memiliki kesepakatan bersama mengembangkan potensi desa
- Alas dasar puncak tiang bentuk segi empat adalah 3 Desa binaan ditambah LPM Unimed untuk saling memberikan pelayanan terbaik sebagai wujud kebersamaan
- Bentuk tiang perspektif keatas adalah gambaran kesuksesan penyelenggaraan program Desa Binaan. Bentuk yang semakin kecil menggambarkan usaha untuk memperkecil kesulitan masyarakat dalam upaya memperoleh pelayanan pengayaan pendidikan keluarga.

- Satu tiang dengan alas dasar persegi yang tebal adalah komitmen yang kuat membangun sebuah kerjasama antara pemerintahan desa dengan LPM Unimed dengan satu tujuan untuk mensukseskan pembangunan
- Pada bagian depan badan tiang tugu tertulis “ DESA BINAAN “ LPM UNIMED 2009

D. LOKASI

Tugu didirikan di desa lokasi penyelenggara program kegiatan pengabdian kepada masyarakat yang dilakukan oleh LPM Unimed 2009 yaitu ; desa Suka Makmur, desa Kedai Durian dan desa Mekar Sari. Pembangunan tugu ini melibatkan penduduk setempat dengan alasan adanya rasa tanggungjawab bersama dan rasa memiliki.

Medan, 10 November 2009

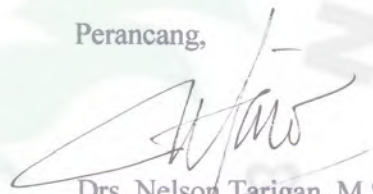
Disetujui oleh ;



 Kepala Desa Suka Makmur

 Darwin Siregar

Perancang,


 Drs. Nelson Tarigan, M.Si
 NIP: 196104091987031001

Kepala Desa Kedai Durian




 Zainul Akhyar

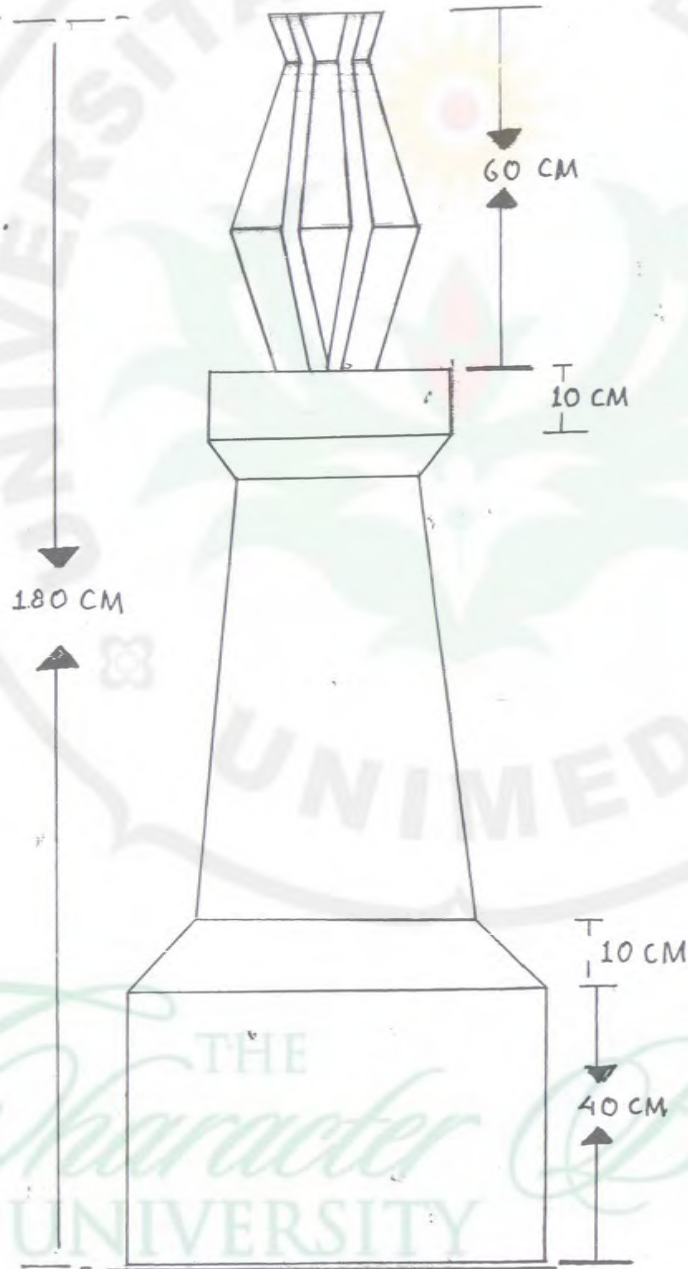
Kepala Desa Mekar Sari




 Aramansyah

**RENCANA TUGU
"DESA BINAAN"
LPM UNIMED
2009**

MODEL
KUNCUP
BUNGA



180 CM

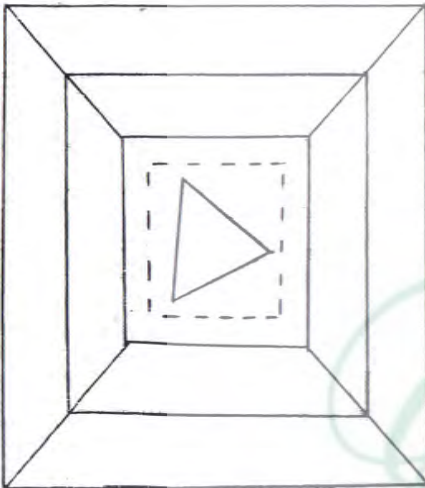
60 CM

10 CM

10 CM

40 CM

TAMPAK ATAS



TAMPAK SAMPING



TAMPAK PERSPEKTIF