



ANTOLOGI KARYA ILMIAH

Tema:
"Memacu Motivasi dan Kreativitas
Masyarakat pada Masa Transisi
Melalui Program Kemitraan
Masyarakat Perguruan Tinggi"

Rabu, 14 September 2022
Dalam Jaringan



LEMBAGA PENELITIAN DAN PENGABDIAN
KEPADA MASYARAKAT (LPPM)
UNIVERSITAS NEGERI MEDAN



Penerbit CV. Kencana Emas Sejahtera
Jl. Pimpinan Gg. Agama No, 17 Medan
Email finamardiana3@gmail.com
HP 08973796444



📍 Jln. Willem Iskandar Psr.V-Kotak
Pos No. 1589 Medan 20221
☎ Telp. (061) 6632195, 6613356
Fax (061) 6614002
🌐 lppm@unimed.ac.id

ANTOLOGI KARYA ILMIAH

**Memacu Motivasi dan Kreativitas Masyarakat pada Masa
Transisi Melalui Program Kemitraan Perguruan Tinggi**

Penulis

Peserta Seminar Nasional

PKM 2022



Penerbit

CV. Kencana Emas Sejahtera

Medan

2023

ANTOLOGI KARYA ILMIAH

**Memacu Motivasi dan Kreativitas Masyarakat pada Masa
Transisi Melalui Program Kemitraan Perguruan Tinggi**

©Penerbit CV. Kencana Emas Sejahtera

All right reserved

Anggota IKAPI

No.030/SUT/2019

Hak cipta dilindungi oleh Undang-undang
Dilarang mengutip atau memperbanyak
sebagian atau seluruh isi buku tanpa
izin tertulis dari Penerbit

Penulis

Peserta Seminar Nasional PKM 2022

Editor

Trisnawati Hutagalung, S.Pd., M.Pd.

Husna Parluhutan Tambunan, S.Pd., M.Pd.

Emasta Evayanti Simanjuntak, S.Pd., M.Pd

Fina Mardiana Nasution, S.Pd

Diterbitkan pertama kali oleh
Penerbit CV. Kencana Emas Sejahtera

Jl.Pimpinan Gg. Agama No.17 Medan

Email finamardiana3@gmail.com

HP 082168580642

Cetakan pertama, Januari 2023

xviii + 668 hlm; 21 cm x 29 cm

ISBN 978-623-8150-05-2

Seminar Nasional Pengabdian kepada Masyarakat
14 September 2022, Seminar dalam Jaringan
LPPM Universitas Negeri Medan

**PROSIDING SEMINAR NASIONAL
HASIL PENGABDIAN KEPADA MASYARAKAT
LPPM UNIMED 2022**

**”Memacu Motivasi dan Kreativitas Masyarakat pada Masa Transisi Melalui
Program Kemitraan Masyarakat Perguruan Tinggi”**

Penasehat : Dr. Syamsul Gultom, S.KM.,M.Kes (Rektor Unimed)
Prof. Dr. Syawal Gultom, M.Pd (Senat Unimed)

Panitia Pelaksana

Ketua : Prof. Dr. Baharuddin, ST., M.Pd
Sekertaris : Dr. Hesti Fibriasari, M.Hum
Bendahara : Lia Maharani Lubis, S.Pd

Kesekretariatan

Koordinator : Sadlik, S.Pd
Anggota : Henry Situmorang, S.Sos
Saut Marulitua Hutapea, S.Pd

Acara

Koordinator : Dra. Rahma Dianawati, M.Pd
Anggota : Asran Siregar, SE
Cepti Yuria Pratama
Dwi Yuli Annisa
Delpita Dola Br Sitepu
Revika Ananda Putri
Nofri Agnesita Sitanggang
Fira Febriyanti

Prosiding/Luaran

Koordinator : Pandapotan Dalimunthe
Anggota : Indah Pratiwi, S.Pd
Amal Al Ghozali Saragih, MPd

Humas dan Dokumentasi

Koordinator : Roni Sinaga.,M.Pd
Anggota : Heiny Maharani, SE

Akomodasi,Transportasi dan Logistik

Koordinator : Dr. Phil. Ichwan Azhari, M.S.
Anggota : Dr. Mufti Sudibyoy, M.Si.
Dr. Zulkifli, M.Sn.

Pameran

Koordinator : Tansa Trisna Astono Putri, S.Kom., M.T.I.
Anggota : Drs. Jamalum Purba, M.Si.
Reni Rahmadani, S.Kom., M.Kom.

Steering Comitte

Dody Feliks Pandimun Ambarita, S.Pd.,M.Hum
Reni Ramadani, S.Kom.,M.Kom
Rizky Fadila Nasution, S.Pd.,M.,Pd
Savitri Ramadhani, S.Pd.,M.Hum

Reviewer

Dr. Aman Simare-mare, M.S.
Dr. Yasarotodo Wau, M.Pd.

Editor

Trisnawati Hutagalung, S.Pd., M.Pd.
Husna Parluhutan Tambunan, S.Pd., M.Pd.
Emasta Evayanti Simanjuntak, S.Pd.,M.Pd

Managing Editor

Harvei Desmon Hutahaean, S.Kom., M.Kom.
Bakti Dwi Waluyo, S.Pd., M.T.
Risky Fadilla Nasution, S.Pd., M.Pd.

Penerbit

©Penerbit CV. Kencana Emas Sejahtera
All right reserved
Anggota IKAPI
No.030/SUT/2019

Alamat

Jl. Pimpinan Gg. Agama No.17, Medan
Medan 20233
HP 0821 8257 2299
Email : cvkencanaemassejahtera@gmail.com
Publikasi Pertama, Januari 2023
Copyright © 2023
Hak cipta dilindungi undang-undang Dilarang memperbanyak karya tulis ini dalam bentuk apapun Tanpa ijin tertulis dari penerbit
ISBN 978-623-8150-05-2

KATA PENGANTAR

Pengabdian kepada masyarakat merupakan salah satu pilar Tri Dharma Perguruan Tinggi. Melalui pengabdian masyarakat, civitas akademik perguruan tinggi, dosen, mahasiswa, dan tenaga kependidikan, hadir di tengah-tengah masyarakat bangsa Indonesia. Universitas Negeri Medan (Unimed) melalui Lembaga Penelitian dan Pengabdian Kepada Masyarakat memiliki tujuan dalam mengembangkan riset, teknologi, dan rekayasa sosial, termasuk dalam mengembangkan sumber daya manusia yang kompeten dan kompetitif. Berkaitan dengan hal tersebut, LPPM Universitas Negeri Medan menyelenggarakan seminar nasional program kemitraan masyarakat.

Prosiding ini memuat program kemitraan masyarakat perguruan tinggi yang dapat memacu motivasi dan kreativitas masyarakat di masa transisi yang dipaparkan pada seminar nasional LPPM Unimed. Seminar ini terlaksana pada 14 September 2022 secara daring dengan tema “Memacu Motivasi dan Kreativitas Masyarakat pada Masa Transisi Melalui Program Kemitraan Masyarakat Perguruan Tinggi”. Lewat prosiding ini, program kemitraan yang telah dilaksanakan oleh dosen/pakar/penggiat pemberdayaan masyarakat di Indonesia dapat terdokumentasi dengan baik. Yang pada akhirnya, prosiding ini menjadi wadah untuk menghimpun pemikiran dosen/pakar/penggiat pemberdayaan masyarakat dalam memacu motivasi dan kreativitas masyarakat Indonesia di masa transisi ini.

Proses penyusunan prosiding ini ditata oleh kepanitiaan seminar nasional LPPM Universitas Negeri Medan. Untuk itu, tak luput rasa syukur dan terima kasih dihatorkan kepada Tuhan Yang Maha Esa yang telah memberikan segala rahmat-Nya sehingga buku prosiding ini dapat dirampungkan. Pada kesempatan ini juga, ucapan terima kasih disampaikan kepada (1) Rektor Universitas Negeri Medan, Dr. Syamsul Gultom, S.KM., M.Kes., yang telah memfasilitasi semua kegiatan seminar nasional LPPM Unimed; (2) Prof. Dr. Syawal Gultom, M.Pd. sebagai narasumber 1; (3) Prof. Dr. Markus Diantoro, M.Si. sebagai narasumber 2; (4) Ketua LPPM Unimed, Prof. Dr. Baharuddin, S.T., M.Pd., yang telah mendukung dan mengarahkan kegiatan seminar nasional ini; (5) Bapak/Ibu dan segenap panitia seminar nasional yang telah meluangkan waktu, tenaga, dan pemikirannya demi kesuksesan seminar nasional ini; (6) Bapak/Ibu dosen/pakar/penggiat pemberdayaan masyarakat penyumbang artikel hasil program kemitraan masyarakat perguruan tinggi dalam kegiatan ini.

Prosiding ini diharapkan dapat memberikan manfaat dan kontribusi bagi masyarakat Indonesia dalam melewati masa transisi setelah hampir tiga tahun dunia digempur oleh wabah covid-19. Hasil pemikiran dosen/pakar/penggiat pemberdayaan masyarakat penyumbang artikel hasil program kemitraan masyarakat perguruan tinggi ini kiranya dapat membawa perubahan, baik motivasi maupun kreativitas dalam melewati masa-masa transisi ini. Terakhir, saran dan kritik yang membangun tetap diterima untuk kesempurnaan prosiding ini.

Medan, September 2022

Ketua Panitia
Prof. Dr. Baharuddin, ST., M.Pd

DAFTAR ISI

PENERAPAN BAURAN PEMASARAN (MARKETING MIX) BERBASIS ONLINE DAN REKAYASA PRODUK BUNGA TELANG DI TANAH ENAM RATUS KECAMATAN MEDAN MARELAN	1
M. Surip, S. Fahmy Dalimunthe, M. Anggie J. Daulay, Raden Burhan.....	1
PENDAMPINGAN PEMBUATAN HIDROPONIK SEBAGAI IMPLEMENTASI BUDIDAYA SAYURAN DI SMP HIDAYATUL ISLAM KECAMATAN LABUHAN DELI KABUPATEN DELI SERDANG.....	8
Didi Febrian, Cicik Suriani, Syahmi Edi, Fauziyah Harahap, Rafiqah Yusna Siregar, Wilhelminar Br Saragih, Edmy Febriani Br Bangun, Arifah, Armadani, Nadia	8
PENGEMBANGAN SENTRA PRODUKSI SELAI NANAS DI DESA SIPAHUTAR II KECAMATAN SIPAHUTAR KABUPATEN TAPANULI UTARA	13
Aristo Hardinata, Fauziyah Harahap , Rahmatsyah, Risti Rosmiati, Vebrina Adnin, dan Mutiara Flower	13
PENDAMPINGAN GURU-GURU PKBM MEDAN AREA DALAM PENERAPAN MODEL PJBL (MENUJU SISWA YANG KREATIF INOVATIF KOMUNIKATIF DAN KOLABORATIF)	18
Samsuddin Siregar, Indra Kasih, Juli Rachmadani Hasibuan	18
PEMBERDAYAAN REMAJA DALAM PELATIHAN ENSAMBEL GENDANG TELU SENDALANEN SEBAGAI BENTUK PELESTARIAN BUDAYA KARO DI DESA BARUS JAHE KABUPATEN KARO	23
Lamhot Basani Sihombing, Pulumun Peterus Ginting, Yakobus Ndona, Frinawaty Lestarina Barus	23
PEMANFAATAN DAUN MANGROVE SEBAGAI PENGANEKARAGAMAN PANGAN DI DESA KARANG GADING KECAMATAN SECANGGANG KABUPATEN LANGKAT PROVINSI SUMATRA UTARA	28
Fatma Tresno Ingtyas, Aryeni, Nikmat Akmal, Mawaddah Azizah Sw, Dina Ampera, Zaidun Sofyan.....	28
PENGEMBANGAN DESA WISATA BUDAYA MELAYU MELALUI PEMBINAAN PERTUNJUKAN TEATER MAK YONG BAGI MASYARAKAT DENAI LAMA KECAMATAN PANTAI LABU KABUPATEN DELI SERDANG SUMATERA UTARA.....	33
Abdurahman Adisaputera, Wahyu Tri Atmojo, Masitowarni Siregar, Marice, Achmad Yuhdi, dan Ilham Rifandi	33
PKM WORKSHOP PEMANFAATAN PLATFORM GOOGLE CLASSROOM BAGI GURI SDN 14 BANYUASIN I	36
Murjainah, Mardha Tilla Ananda, Farizal Imansyah, Arief Kuswidyanarko.....	36

PENGGUNAAN MESIN PEMARUT KHUSUS UBI UNTUK MENINGKATKAN EFISIENSI BAHAN BAKU UMKM OPAK SINGKONG DI KEMCAMATAN MEDAN DENAI KOTA MEDAN	41
Bisrul Hapis Tambunan, Harun Sitompul, Dina Sarah Syahreza	41
PENERAPAN SANITASI BERKELANJUTAN PADA ANAK USIA DINI DI TK BAITUL AZIZ BANDAR KLIPA KABUPATEN DELI SERDANG	45
Siti Zulfa Yuzni, Anita Yus, Suhairiani	45
PELATIHAN PERANCANGAN E-RUBRIC PRAKTIKUM PATISSERIE UNTUK MENGUKUR KOMPETENSI SISWA SMK	51
Ana A, Sri Subekti, Muktiarni, Vina Dwiyanti, Ana Ramdhani, Indah Khoerunnisa, Asep Maosul, Lia Shafira Arlianty, Irma Widianingsih	51
BAHAN AJAR INTERAKTIF UNTUK GURU SEKOLAH DASAR	57
Sri Wulan Anggraeni, Yayan Alpian, Baenil Huda, Rika Fathul Barkah, Maharani Widiawati.....	57
PENERAPAN TEKNOLOGI MATERIAL PORE BLOCK ZEOLIT PADA LAHAN HIJAU TERBATAS	64
Kinanti Wijaya, Baharuddin, Sempurna Perangin-angin, Hesti Fibriasari, Parlaungan Hutagaol, Ahmad Zulfikar	64
PEMBERDAYAAN MODAL SOSIAL MASYARAKAT PESANTREN AL-BAYUM KABUPATEN BANDUNG JAWA BARAT BERBASIS JARINGAN SOSIAL DOSEN PERGURUAN TINGGI	69
Farah Putri Firsanty, Wahyu Gunawan	69
UPAYA PENINGKATAN PRODUKSI IKAN SALE DI DESA BANDAR KHALIPAH KECAMATAN PERCUT SEI TUAN KABUPATEN DELI SERDANG	77
Putri M J Silaban1, Muslim, Noni Rozaini, Revita Yuni, Roza Thohiri, Aurora Elise Putriku.....	77
PENDAMPINGAN REMAJA CATIN DALAM RANGKA PERSIAPAN EKONOMI KELUARGA MELALUI PEMBUATAN SNACK PANGAN LOKAL NUSANTARA GUNA PERCEPATAN PENURUNAN STUNTING	80
Nurmala Berutu , Diky Setya Diningrat, Hodriani, Anna Rahmi, Maryatun Kabatiah	80
PENGEMBANGAN VIDEO TUTORIAL PEMBELAJARAN BERBASIS CAMTASIA UNTUK PEMBELAJARAN LURING DAN DARING DI SMA NEGERI 5 BINJAI	86
Hermawan Syahputra, Martina Restuati, Ani Sutiani ,Said Iskandar Al Idrus	86
PENERAPAN MODEL MANAJEMEN PELATIHAN ADDIE DALAM PENYUSUNAN PROGRAM PENGUATAN PENDIDIKAN TINGGI VOKASI	91
Yuniarto Mudjisusatyo, Rosnelli, Arif Rahman, Nindya Dewi Rizka Sari	91

PKM IMPLEMENTASI TRACER STUDY DI SMK NEGERI 6 MEDAN.....	95
Ali Fikri Hasibuan, Wildansyah Lubis, Gaffar Hafiz Sagala, Rangga Restu Prayugo, Fikri Akbar Trianto	95
PROGRAM KEMITRAAN MASYARAKAT PENGOLAHAN GAMBIR DI KECAMATAN SITELLU TALI URANG JEHE KABUPATEN PAKPAKBHARAT PROPINSI SUMATERA UTARA	101
Janter Pangaduan Simanjuntak, T. Teviana, Yul Ifda Tanjung, Bisrul Hapis Tambunan	101
PEMBERDAYAAN PEREMPUAN MELALUI INOVASI PEMBUATAN ABON KERANG UNTUK MENINGKATKAN PARIWISATA DI DESA SENTANG KECAMATAN TELUK MENGKUDU KABUPATEN SERDANG BEDAGAI	105
Rosramadhana, Sudirman, Zulaini	105
PELATIHAN DESAIN GRAFIS BERNUANSA LOCAL WISDOM UNTUK PAGUYUBAN UKM ADVERTISING CUTTING STICKER KOTA TEBING TINGGI	111
Abd. Haris Nasution, Muhammad Iqbal, Arfan Diansyah	111
PEMBERDAYAAN PEREMPUAN MELALUI PENGOLAHAN LIMBAH TEMPURUNG KELAPA MENJADI CENDERAHATI DALAM UPAYA MENINGKATKAN OBJEK PARIWISATA DI DESA SENTANG KABUPATEN SERDANG BEDAGAI SUMATERA UTARA.....	117
Sudirman, Rosramadhana, Zulaini, Aliyyah Maahira Shafa, Ayu Iga Ardini, Ewi Darman Ndraha, Fitria Anjani Nst, Rahmad Farras Fawwazi	117
PENGEMBANGAN BISNIS OLAHAN GULA NIPAH SEBAGAI INCOME GENERATING UNIT USAHA DI DESA KWALA SERAPUH KECAMATAN TANJUNG PURA KABUPATEN LANGKAT	122
Meilinda SH, Ajeng IA, Armin RN, M Farouq GM, M Ridha SD	122
PENDAMPINGAN KELOMPOK USAHA MUTIARA CARE BODY WASH DI KELURAHAN PERDAMAIAN KECAMATAN STABAT KABUPATEN LANGKAT	129
Hendra Saputra, Joni Syafrin Rambey, Ivo Selvia Agusti, Supsiloani	129
PENDAMPINGAN RINTISAN DESA WISATA TEMATIK INTEGRATIF DI DESA PEMATANG JOHAR KECAMATAN LABUHAN DELI KABUPATEN DELI SERDANG	135
Kamtini, Elvi Mailani, Try Wahyu Purnomo	135
IMPLEMENTASI E-COMMERCE WEBSITE PADA UMKM DI BIDANG INDUSTRI MAKANAN DAN MASAKAN OLAHAN DENGAN MEREK BEKALBOSS	141
Vertic Eridani Budi Darmawan, Aisyah Larasati, Abdul Mu'id, Fetrik Bayuardi, Diana Elisia, Dwi Krisdiantoro	141

PENGAPLIKASIAN AR FASHION UNTUK MITRA	145
Mhd. Khairi Dahlan Batubara ,Ayu Angraini Tanjung, Angel Pratiwi Br Tarigan Aisyah Umi Rahmadani Samosir ,Rita Juliani	145
PEMBERDAYAAN USAHA KERIPIK NANAS KELOMPOK MAJU TANI DI DESA BOANGMANALU KECAMATAN SALAK KABUPATEN PAKPAK BHARAT	149
Sabda Dian Nurani Siahaan, Siti Ulgari, Dodi Pramana, Eka Putra Dairi Boangmanalu	149
PENDAMPINGAN PEMBUATAN MEDIA PEMBELAJARAN INTERAKTIF BERBASIS HOTS MENGGUNAKAN SOFTWARE LECTORA INSPIRE BAGI GURU SD NEGERI 048233 DESA TIGA BINANGA KABUPATEN KARO SUMATERA UTARA	158
Eva Betty Simanjutak, Putra Afriadi, Rafael Lisinus Ginting, Albert Pauli Sirait, Elizon Nainggolan	158
PENGEMBANGAN KEWIRAUSAHAAN DAN DAYA SAING UKM KERIPIK SINGKONG KRIUK SERU MELALUI PENINGKATAN KAPASITAS TEKNOLOGI PRODUKSI DAN MANAJEMEN USAHA	163
Intan Cynara Valentina Putri, Rahmi Mudia Alti, Yoana Nurul Asri	163
PENINGKATKAN PRODUKTIVITAS DAN CITA RASA KERIPIK GEDEBOG PISANG (KEDEPIS) DAN DALAM KEMANDIRIAN PANGAN DI KECAMATAN MEDAN MARELAN	170
Hendra Susilo, Suardi, Legito, Bagus Aqil Pradana	170
PELATIHAN KETRAMPILAN CRITICAL THINKING - HOTS DAN BERKARAKTER DALAM PENGUATAN MUTU LULUSAN SMK.....	174
Agus Junaidi1, Rudi Salman, Joni Safrin Rambey, Abdul Hakim Butar Butar, Rahmaniar.....	174
PENINGKATAN EKONOMI MASYARAKAT DESA SIPAHUTAR I MELALUI PENGOLAHAN KREATIF BUAH NANAS (ANANAS COMOSUS)	181
Rajo Hasim Lubis, Jamalum Purba, Ani Sutiani, Rita Juliani, Vebrina Adnin, Sulandari	181
PENGOLAHAN KELAPA MENJADI MINYAK KELAPA MURNI (VIRGIN COCONUT OIL) UNTUK STIMULUS KEMANDIRIAN EKONOMI MASYARAKAT DI PROBOLINGGO	188
Ludfi Arya Wardana, Ahmad Izzuddin, Aprilia Hartanti, Tri Bagoes Pranoto Sanjoyo, Pramuditya Fahni Dwicaksono, Sabrina Maula Sabila	188
PEMANFAATAN BERKUMUR MINYAK ATSIRI KELAPA (COCOS NUCIFERA L) TERHADAP INDEK PLAK GIGI PADA IBU DENGAN KELUHAN GINGIVITIS DI PUSKESMAS KARANG ANYAR KECAMATAN BERINGIN	198
Rosdiana T. Simaremare , Manta Rosma, Kirana Patrolina Sihombing	198

PENDAMPINGAN MASYARAKAT DALAM UPAYA PENGEMBANGAN SENTRA PRODUKSI DAN PEMASARAN TANAMAN MINT BERBASIS TEKNOLOGI INFORMASI	199
Harvei Desmon Hutahaean, Ali Akbar Lubis, Muhammad Aulia Rahman S, Muhammad Dani Solihin, Denny Haryanto Sinaga	199
PKM INOVASI MESIN PERAS SANTAN PADA UMKM SELAI SRIKAYA HALAL DI DESA BANDAR SETIA KECAMATAN PERCUT SEI TUAN KABUPATEN DELI SERDANG	203
Zulherman,, Hardi Firmansyah, Ricky Andi Syahputra, Marlan	203
IMPLEMENTASI AUGMENTED REALITY UNTUK OPTIMALISASI GADGET SEBAGAI MEDIA PEMBELAJARAN INOVATIF BAGI GURU SMP	206
Arini Rosa Sinensis, Thoha Firdaus, M.Iqbal Mustofa, Nurul Hidayah, Muslimin	206
PELATIHAN PEMBUATAN OLAHAN IKAN UNTUK ISTRI-ISTRI NELAYAN DI DESA NELAYAN, BANDAR LAMPUNG.....	210
Ayang Armelita Rosalia, Luthfi Anzani, Alya Dina Wilujeung, Abdul Malik, Kiffah Kayyisah Ahmad, M. Saleh	210
PENDAMPINGAN MANAJEMEN USAHA, LABELLING, DAN BRANDING PADA USAHA TAMBAR TINUTUK KHAS SIMALUNGUN DI KECAMATAN SIANTAR TIMUR, KOTA PEMATANG SIANTAR.	215
Tyas Permatasari, Marini Damanik, Nila Reswari Haryana, Caca Pratiwi, Halimul Bahri	215
PENINGKATAN PRODUKTIVITAS BUDI DAYA JAMUR DAN PENGELOAAN KEUANGAN PADA KELOMPOK TANI JAMUR LESTARI DESA BATOK BALI - PROVINSI BANTEN.....	221
Lulu Nailufaroh, Dwi Nurina Pitasari, Neneng Sri Suprihatin	221
PENDAMPINGAN PARIWISATA SEJARAH DAN KEBUDAYAAN MELAYU KESULTANAN LANGKAT MELALUI PELATIHAN TOURISM GUIDE PADA KOMUNITAS PECINTA MUSEUM DAN SEJARAH DI KECAMATAN TANJUNGPURA KABUPATEN LANGKAT.....	228
Tappil Rambe, Apriani Harahap, Arfan Diansyah	228
KREATIFITAS IBU-IBU PKK DALAM MENGOLAH MINUMAN DAN MAKANAN SEHAT DARI TANAMAN HERBAL DI DESA SUMBER MELATI DISKI KECAMATAN SUNGGAL KABUPATEN DELI SERDANG	233
Mhd.Yusuf Nasution, Jasmidi, Dina Ampera, Lukitaningsih	233
PENDAMPINGAN PENGGUNAAN MEDIA BERBASIS APLIKASI GEOGEBRA BAGI GURU MATEMATIKA SMA KABUPATEN PANDEGLANG	237
Ira Asyura, Linda, Badri Munawar, Asep Saeful Rohman, M. Asep Syihabul Millah	237
PENINGKATAN KUALITAS LABORATORIUM DAN PELATIHAN PRAKTIKUM BERBASIS LINGKUNGAN DI LABORATORIUM IPA YAYASAN PENDIDIKAN NURUL FADHILAH BANDAR SETIA	243

Sri Adeliila Sari, Zainuddin Muchtar, Moondra Zubir, Rini Selly, Siti Rahmah, Dwy Puspita Sari	243
PELATIHAN KEWIRAUSAHAAN DAN STRATEGI PEMASARAN PRODUK OLAHAN NIRA TEBU BAGI ANGGOTA KOPERASI SERBA USAHA– EKONOMI DESA TABEK, NAGARI TALANG BABUNGO	248
Andasuryani, Adrizal, Alhapen Ruslin Chandra	248
PELATIHAN PEMASARAN PRODUK OLAHAN IKAN TUNA DI PESISIR PANTAI SADENG GUNUNGKIDUL	254
Ernoiz Antriyandarti, Umi Barokah, R. Baskara Katri Anandito, Wiwit Rahayu	254
PELATIHAN MENULIS CERPEN BERBASIS MITIGASI BENCANA BERWAWASAN BUDAYA KARO SEBAGAI UPAYA PENGARUSUTAMAAN PENGURANGAN RESIKO BENCANA BAGI GURU-GURU DI MTsN KARO	263
Frinawaty Lestarina Barus, Achmad Yuhdi, Atika Wasilah, Adek Cerah Kurnia Azis, dan Muslim	263
APLIKASI SERCOB: PELUANG UMKM WARGA DESA BANDAR KHALIPAH DALAM PENJUALAN, PEMBELIAN, DANPERBAIKAN LAMPU BEKAS	264
Bakti Dwi Waluyo, Muhammad Aulia Rahman S. , Ressy Dwitias Sari	264
PENDAMPINGAN ANAK PESISIR KEMBALI BERSEKOLAH MELALUI KETERAMPILAN VOKASIONAL UNTUK KESIAPAN BEKERJA DI PKBM LASKAR PELANGI KECAMATAN PERCUT SEI TUAN	270
Fauzi Kurniawan, Vidya Dwi A. Zaty, Yasaratodo Wau , Jubaidah Hsb	270
PENDAMPINGAN DAN PENGEMBANGAN LAMPU SEL SURYA SEBAGAI PENERANGAN CAMPING GROUND DI LEMBAH DILEM WILIS KABUPATEN TRENGGALEK	276
Nasikhudin, Markus Diantoro, Arif Nur Afandi, Nabila Hari Arimbi, Adisria Marise Afianti	276
INOVASI DESAIN MOTIF BATIK DALAM PEMBELAJARAN SENI BUDAYA BAGI GURU SMP DI KOTA MEDAN	280
Wahyu Tri Atmojo, Hidayat, Misgiya	280
PENINGKATAN KAPASITAS DOSEN FMIPA UNIMED DALAM MEMANFAATKAN TEKNOLOGI METAVERSE SEBAGAI INOVASI PENGEMBANGAN MEDIA PEMBELAJARAN	287
Fauziyah Harahap, Mansur AS, Didi Febrian, Cicik Suriani, Agung Setia Batubara, Dewan Dinata Tarigan, Muhammad Rheza Palevi, Fitri Aulia, Karimuddin Hakim Nasution, Bright Nine Ginting	287
PENDAMPINGAN PENGEMBANGAN HOTS LITERASI DAN KETERAMPILAN 4C ABAD 21 BERBASIS CASE METHOD DI KECAMATAN MEDAN MARELAN KOTA MEDAN	292
Freddy Tua Musa Panggabean, Pasar Maulim Silitonga, Marudut Sinaga, Lisnawaty Simatupang	292

EDUKASI DETEKSI DINI KANKER PAYUDARA MELALUI “SADARI” (PERIKSA PAYUDARA SENDIRI) BAGI KELOMPOK PERWIRITAN IBU-IBU NURUL NISSA DESA BANDAR KHALIPAH	298
Riny Apriani, Sri Dhamayani, Erissa Wulandini, Heni Nur Hazizah, Afifah Nurul Jannah5, Liza Faranita	298
INOVASI DRUM PENGAWET IKAN SISTEM PARAREL DENGAN METODE PENGASAPAN	303
P. J. Suranto, W. Sulistyawati, S.Ginting	303
PKM PETANI JAGUNG DENGAN TEKNOLOGI PENGOLAHAN KERIPIK TORTILLA JAGUNG (CORN TORTILLA CHIPS) DAN RANCANG BANGUN MESIN GILING JAGUNG REBUS DAN SPINNER DI DESA PEMATANG SIMALUNGUN KECAMATAN SIANTAR KABUPATEN SIMALUNGUN	309
Amirhud Dalimunthe, Benyamin Situmorang, Lelly Fridiarty	309
PENDAMPINGAN PENGEMBANGAN PEMBELAJARAN BERBASIS CASE METHOD DAN TIM BASED PROJECT MUSYAWARAH GURU MATA PELAJARAN (MGMP) PENDIDIKAN JASMANI OLAHRAGA DAN KESEHATAN SEKOLAH MENENGAH PERTAMA KOTA MEDAN	315
Suryadi Damanik, Ibrahim, Usman Nasution, Saipul Ambri Damanik	315
PERWUJUDAN PROFIL PELAJAR PANCASILA DENGAN VIDEO TUTORIAL DI SD NEGERI 101744 DESA KLABIR KECAMATAN HAMPARAN PERAK	320
Feriyansyah, Adek Cerah Kurnia Azis, Waliyul Maulana Siregar	320
PENDAMPINGAN DESAIN DAN IMPLEMENTASI PEMBELAJARAN TEMATIK BERORIENTAS HOTS BAGI GURU SD SWASTA VALENTINE MENGUNAKAN APE DAN MEDIA PEMBELAJARAN DIGITAL DI DESA SEI SEMAYANG KABUPATEN DELI SERDANG	325
Albert Pauli Sirait, Motlan, Lidia Simanihuruk, Dionisius Sihombing	325
PENDAMPINGAN PENINGKATAN EKONOMI KELUARGA NELAYAN MELALUI PELATIHAN PENGOLAHAN BAKSO IKAN DI DESA RANTAU PANJANG KECAMATAN PANTAI LABUKABUPATEN DELI SERDANG	330
Aswarina Nasution, Ahmad Sahfwan S. Pulungan, Dina Handayani, Erni Rukmana	330
MENINGKATKAN KOMPETENSI LITERASI TEKS TRANSAKSIONAL LISAN BERBASIS KEARIFAN LOKAL PARA GURU BAHASA INGGRIS MELALUI MODEL PEMBELAJARAN READING TO LEARN (R2L)	335
Rahmad Husein, Masitowarni Siregar, Anni Holila Pulungan	335
PENDAMPINGAN GURU AKUNTANSI DALAM MENYUSUN PENELITIAN TINDAKAN KELAS (PTK) DI SMKN 6 DAN SMSKS BUDISATRYA MEDAN	342
Jufri Darma, Ulfa Nurhayani, Taufik Hidayat, Tapi Rumondang Sari Siregar	342
PROGRAM PEMBUATAN PUPUK ORGANIK CAIR DENGAN MEMANFAATKAN LIMBAH RUMAH TANGGA PADA KELOMPOK TANI CEMARA HIJAU FARM	345

Chusnana Insjaf Yogihati, Markus Diantoro, Joko Utomo, Reza Akbar Pahlevi, Muhammad Syolahudin Abdurrahman	345
MAP GUIDE BERBASIS TEKNOLOGI TEPAT GUNA (TTG) SEBAGAI UPAYA PEMETAAN AGROWISATA DILEM WILIS TRENGGALEK	349
Herlin Pujiarti, Markus Diantoro, Aripriharta, Adisria Marise Afianti, Nabila Hari Arimbi	349
PELATIHAN PENULISAN ARTIKEL BEST PRACTICES PADA GURU BAHASA PRANCIS	353
Isda Pramuniati,Evi Eviyanti,Irwandy,Ria Fuji Destiara	353
PENDAMPINGAN PEMANFAATAN MEDIA LMS QUOI DE NEUF PADA PERHIMPUNAN PENGAJAR BAHASA PERANCIS CABANG SUMATERA	357
Isda Pramuniati, Rabiah Adawi, Marice, Evi Eviyanti	357
PKMS PENINGKATAN KOMPETENSI GURU MATEMATIKA SMP SE-KOTA PANGKALPINANG DALAM MERANCANG INSTRUMEN PENGUKUR HIGHER ORDER THINKING SKILLS.....	360
Eka Rachma Kurniasi, Suprayuandi Pratama, Feri Ardiansah, Wulandari, Riski Setiawati, Chalsa Khizza Shafwa, Randi Autul Aufa.....	360
PENYULUHAN TENTANG MANFAAT MENGKONSUMSI YOGURT PROBIOTIK UNTUK PENCEGAHAN RISIKO KARIES GIGI PADA ANAK DI PANTI ASUHAN CAHAYA BERKAT ABADI MEDAN	364
Irma Syafriani Br Sinaga, Kirana Patrolina Sihombing	364
PENINGKATAN KOMPETENSI TEKNOLOGI INFORMASI DAN KOMPUTER DENGAN PENGENALAN DAN PEMANFAATAN DESAIN GRAFIS BAGI SANTRI-SANTRI DIPESANTREN DARUL TAHFIDZASY SYAIRUN SUNGGAL	369
Reni Rahmadani, M. Dominique Mendoza, Olnes Y Hutajulu, Tansa	369
PENINGKATAN KAPASITAS PRODUKSI ROTI KETAWA DENGAN TTG MESIN PENGADUK ADONAN, MESIN SPINNER DAN MESIN PENGEMAS PRODUK UNTUK MENEMBUS PASAR MODERN DI SUMATERA UTARA	374
Arwadi Sinuraya, Fatma Tresno Ingtyas, Rasita Purba	374
PENDAMPINGAN PENGEMBANGAN HOTS LITERASI BERBASIS CASE METHOD DI KECAMATAN MEDAN SUNGGAL KOTA MEDAN	379
Jamalum Purba, Ratu Evina Dibyantini, Nora Susanti, Freddy Tua Musa Panggabean ..	379
PENGEMBANGAN GREEN HOUSE UNTUK OPTIMASI HASIL PRODUKSI TANAMAN KELOMPOK TANI CEMARA HIJAU FARM (CHF).....	384
Muhammad Syolahudin Abdurrahman, Markus Diantoro	384
PENINGKATAN PRODUKSI OPAK SEMPRONG SINGKONG DENGAN TEKNOLOGI TEPAT GUNA MESIN PENGEPRES DAN MESIN SPINNER UNTUK MENEMBUS PASAR GLOBAL	388
Paningkat Siburian, Lelly Fridiarty, Khairunnisa Harahap	388

PENINGKATAN KUALITAS DAN PRODUKTIVITAS OLAHAN BIOFARMAKA MELALUI PENERAPAN TEKNOLOGI TEPATGUNA	391
Etty Soesilowati, M. Alfian Mizar, Evi Susanti	391
UPAYA MENINGKATKAN NILAI PRODUK INDUSTRI PENGOLAHAN LOGAM DI MEDAN MARELAN	397
Selamat Riadi, Indra Koto, Nur Basuki, Ahmad Adifa, Syendi V	397
TINGKATKAN EDUKASI GURU MELALUI PELATIHAN MEDIA BERBASIS BISINDO DI SLB NEGERI BATUBARA	401
Aisyah Umi Ramadhani Samosir, Aisyah Anggreni, Aisyah Harahap, Rini Juliani, Yuli Masita Sari, Rita Juliani	401
PENGEMBANGAN E-LEARNING GUNA PENINGKATAN KUALITAS PEMBELAJARAN ABAD 21 DI YAYASAN PENDIDIKAN KELUARGA MEDAN.....	405
Indra Maipita, Eko W Nugrahadi, Azizul Kholis, Faisal R Dongoran, Dedy Husrizal Syah	405
TEKNOLOGI EDIBLE COATING UNTUK MEMPERPANJANG MASA SIMPAN TOMAT	411
Healthy Aldriany Prsetyo, Angga Ade Sahfitra	411
PENDAMPINGAN MEWUJUDKAN SDGS DESA POINT PARTNERSHIP FOR THE GOALS MELALUI SISTEM INFORMASI DESA BERBASIS WEB SEBAGAI RESPRESENTASI DESA WISATA BERKELANJUTAN	418
Fazli Rachman, Abdinur Batubara, Maryatun Kabatiah, Irwansyah	418
PEMBUATAN PRODUK MINUMAN AIR KELAPA-KUNYIT UNTUK MENGATASI DISMENORE PADA REMAJA PUTRI	426
Mariene Wiwin Dolang, Jayanti Djarami	426
PEMBENTUKKAN PANGKALAN OLAHRAGA TRADISIONALDI DESA PEMATANG JOHAR	431
Agustin Sastrawan Harahap, M. Irfan, Khairul Usman	431
PKMS KELOMPOK WIRAUSAHAWAN DALAM PENINGKATAN PRODUKSI PIZZA MENGGUNAKAN PEMIPIH ADONAN DI KELURAHAN TANGKAHAN, MEDAN	436
Syarif Hussein Sirait, Juan Randy Simamora	436
PENDAMPINGAN GURU-GURU BINAAN UNTUK MENGEMBANGKAN PERANGKAT PEMBELAJARAN ELEKTRONIK BERBASIS CASE METHOD BERORIENTASI KETERAMPILAN ABAD 21	441
Abil Mansyur, Budi Halomoan Siregar, Kairuddin	441
PENDAMPINGAN PENYUSUNAN SOAL HIGHER ORDER THINKING SKILL DAN CASE BIOLOGI PADA GURU BIOLOGI RAYON SMAN 11 MEDAN	446
Hasruddin, Salwa Rezeqi, Aryeni, Febian Haganta Gibran, Afika Nazurahani	446

PELATIHAN PEMBUATAN DAN IMPLEMENTASI DESAIN LABEL KEMASAN PADA PRODUK USAHA ANEKA KUE “DAPOR 38” DI PAKIS KEC. SAWAHAN, SURABAYA	450
Naufal Abdillah, Ahmad Habib, Tan Evan Tandiyono, Nuril Esti Khomariah	450
PEMBERDAYAAN MASYARAKAT MELALUI TAMAN BACA ISTIQOMAH KELURAHAN TERJUN KECAMATAN MEDAN MARELAN.....	355
Amirhud Dalimunthe	355
PEMANFAATAN MESIN PENCACAH RUMPUT UNTUK PENGEMBANGAN TERNAK SAPI DAN KAMBING PADA MASYARAKAT MANDIRI DI KABUPATEN DELI SERDANG	460
Nur Basuki, Muslim, Henry Iskandar, Novita Indah Hasibuan	460
PERAN SERTA PERGURUAN TINGGI DALAM PEMBERDAYAAN MASYARAKAT UNTUK MENINGKATKAN KEMAMPUAN MOTORIK BAGI ANAK SLB IT KOTA BINJAI	464
Indra Kasih	464
PERANCANGAN SISTEM HIDROPONIK MANDIRI ENERGI PADA KELOMPOK WANITA TANI CEMARA HIJAU FARM UNTUK PENINGKATAN OMZET DAN PRODUKTIVITAS LAHAN TERBATAS.....	469
Markus Diantoro, Nasikhudin, Aripriharta, Hari Rahmadani, Reza Akbar Pahlevi	469
PEMBERSIHAN DAN PENGELOLAAN MAKAM ISLAM TERLANTAR TOKOH-TOKOH PENTING DI SITUS LAE MEANG DESA MAHALA KECAMATAN TINADA KABUPATEN PAKPAK BHARAT(CLEANING AND MANAGEMENT OF ABANDONED ISLAMIC GRAVES, IMPORTANT FIGURES AT LAE MEANG SITE MAHALA VILLAGE TINADA DISTRICT PAKPAK BHARAT REGENCY)	473
Ichwan Azhari, Trisni Andayani, Daud	473
PENGEMBANGAN PERANGKAT PEMBELAJARAN BERBASIS HOTS- LITERACY.....	480
Iis Siti Jahro, Ani Sutiani, Ayi Darmana, Asrin Lubis	480
PENDAMPINGAN POTENSI SENI DESA DOGANG KECAMATAN GEBANG KABUPATEN LANGKAT MENUJU DESA WISATA	487
Nurwani, Martozet	487
DAPUR KARAKTER: WADAH PEMBERDAYAAN PEMUDA DUSUN TAMBAK BAYAN MENUJU DESA WISATA DI KABUPATEN DELI SERDANG	496
Martozet, Nurwani, Raden Burhan Setyadiningrat	496
PENGEMBANGAN PROGRAM DESA CINTA RAKYAT MENUJU DESA PENDIDIKAN	503
Yusnadi, Kamtini, Zuraida Lubis, Nani Barorah Nasution	503

PENDAMPINGAN PEMBUATAN PERANGKAT PEMBELAJARAN SEKOLAH BERBASIS APLIKASI PADA KKG OLAHRAGA KECAMATAN BINJAI SELATAN	507
Imran Akhmad, Suharjo, Afri Tantri, Rahma Dewi	507
PENDAMPINGAN PEMBELAJARAN HIGHER ORDER THINKING SKILL LITERACY BERBASIS READING TO LEARN APPROACH GURU SMA MGMP BAHASA INGGRIS PROVINSI SUMATERA UTARA	512
Masitowarni Siregar, Rahmad Husein, Meisuri	512
PENDAMPINGAN PEMBELAJARAN SISWA MELALUI KEGIATAN MENTORING DI ERA NEW NORMAL BAGI SISWA DI MTS AL-ITTIHADYAH PKL MASYHUR MEDAN	518
Siti Aisah Ginting, Meisuri, Rita Hartati	518
PENERAPAN MODEL SUPERVISI AKADEMIK KEPALA SEKOLAH BERBANTUAN ICT UNTUK MENINGKATKAN KEMAMPUAN GURU DALAM PEMBELAJARAN DARING	524
Arif Rahman; Adi Sutopo; Dadang Mulyana; Salman Bintang	524
PELATIHAN MANAJEMEN KEUANGAN UKM PENGRAJIN BAMBU DI KELURAHAN MENCIRIM	530
Charles Fransiscus Ambarita, Dita Eka Pertiwi Sirait, Putri Kemala Dewi Lubis	530
PENINGKATAN EKONOMI DAN PEMENUHAN GIZI KELUARGA MELALUI PEMANFAATAN PEKARANGAN BERBASIS HIDROPONIK	533
Rachmat Mulyana, Meuthia Fadila, Zulkifli Matondang, Esi Emilia, Dian Pertiwi, Salwan Aziz Aceh, Muhammad Akbar, Nisa Iralla, Khofifah Alwyah	533
PENDAMPINGAN KAPASITAS MANAJEMEN DAN KEBERLANGSUNGAN WISATA BERBASIS KEARIFAN LOKAL DI DESA DENAI LAMA KECAMATAN PANTAI LABU KABUPATEN DELI SERDANG	538
Azizul Kholis, Indra Maipita, Eko Wahyu Nugrahadi, Tauada Silalahi	538
PROGRAM KEMITRAAN MASYARAKAT DIGITALISASI UKM NEXT GENERATION CINCAU	547
Diky Setya Diningrat, Bagoes Maulana, Novita Sari Harahap, Alin Anggraeni Ginting4, Ayu Nirmala Sari	547
PEMBERDAYAAN MASYARAKAT MELALUI BUDIDAYA IKAN GURAME DALAM MENINGKATKAN PEREKONOMIAN MASYARAKAT PADA MASA COVID-19	549
Baharuddin, Muhammad Isnaini, Hesti Fibriasari, Savitri Rahmadany	549
STEAM FOR KINDERGARTEN: LABORATORIUM MINI UNTUK MENINGKATKAN KETERAMPILAN BERFIKIR	553
Tiur Malasari Siregar, Srinahyanti, Suci Frisnoiry, Sri Lestari, Elfitra	553

PKM USAHA BAHAN MINUMAN HERBAL BUNGA TELANG HALAL DI DUSUN V DESA KLAMBIR KECAMATAN HAMPARAN PERAK KABUPATEN DELI SERDANG	559
Ricky Andi Syahputra , Ani Sutiani, Pasar Maulim Silitonga, Marlan, Dirayati Sharfina.....	559
PENDAMPINGAN PEMBELAJARAN SASTRA BERBASIS HOTS LITERACY TINGKAT SEKOLAH DASAR	563
Mara Untung Ritonga1, Elly Prihasti Wuriyani, Rizki Fadila Nasution	563
PELATIHAN PEMASARAN DIGITAL BAGI UMKM TERDAMPAK COVID DI KOTA BINJAI.....	569
Pengadilen Sembiring, Charles Franciscus Ambarita, Rizki Fadila Nasution	569
PENDAMPINGAN PENULISAN CERPEN BERBASIS KEARIFAN LOKAL DI SMP NEGERI 2 MEDAN	574
Wisman Hadi, Abdurahman Adisaputra, Trisnawati Hutagalung, Revika Ananda Putri, Fira Febriyanti	574
PKM INOVASI BANDREK INSTAN HALAL DI KELURAHAN SIDOREJO HILIR KECAMATAN MEDAN TEMBUNG KOTA MEDAN	579
Fajar Apollo Sinaga, Ricky Andi Syahputra, Muhammad Nizam, Marlan	579
EDUKASI PENCEGAHAN DAN PENGURANGAN RISIKO BENCANA GEMPA BUMI DAN KEBAKARAN UNTUK MEWUJUDKAN SEKOLAH AMAN DI SMAS PRIMBANA KOTA MEDAN PROVINSI SUMATERA UTAR	583
Dwi Wahyuni Nurwihastut, Rumilla Harahap , Nurkadri, Anam Ibrahim	583
PEMBINAAN SANGGAR KARANG TARUNA DALAM OLAH GERAK TARI	591
Ruth Hertami, Dilinar Adlin, Inggit Prastiawan, Sitti Rahmah.....	591
PENERAPAN KEBIASAAN BARU DI TENGAH PANDEMI PADA ERA NEW NORMAL” DI DESA BANDAR KHALIPAH KABUPATEN DELI SERDANG DAN DESA SIBUR-BUR, KEC. DOLOK, KABUPATEN PADANG LAWAS UTARA, PROVINSI SUMATERA UTARA	597
Pargaulan Siagian.....	597
PENGUATAN PERPUSTAKAAN DESA SEBAGAI PUSAT KEGIATAN LITERASI MASYARAKAT	601
Wildansyah Lubis, Lala Jelita Ananda, Faisal, Wan Nova Listia	601
PENINGKATAN NILAI EKONOMIS LIMBAH AYAKAN ARANG TEMPURUNG KELAPA MENJADI BRIKETDI DESA PAYA BAKUNG	606
Suprpto, Safri Gunawan, Hanafi Hasan, Yuni Warty, Jubaidah	606
STRATEGI PENINGKATAN PENJUALAN UMKM BANDREK DAN ROTI CANE DI DESA MULIOREJO KECAMATAN SUNGGAL KABUPATEN DELI SERDANG	614
Pasca Dwi Putra, Ajeng Inggit Anugerah, Tyas Permatasar	614

PKM PENGOLAHAN KEONG MAS MENJADI BAHAN PAKAN TERNAK Martina Restuati, Wasis Wuyung Wisnu Brata, Salwa Rezeqi, Nanda Pratiwi	618
Rahmad Gultom	618
PELATIHAN GURU PAUD DALAM MENGIMPLEMENTASIKAN AKTIFITAS BERMAIN PADA ANAK USIA DINI DI TK NEGERI PEMBINA TANJUNG MORAWA	622
Roni Sinaga, Anada Leo Virganta, May Sari Lubis, Artha Mahindra Diputera	622
PEMBINAAN PROGRAM KEGIATAN BELAJAR MASYARAKAT TERJUN MELALUI PENINGKATAN PRODUKSI MASKER AROMATERAPY	626
Retno Dwi Suyanti, Nurdin Bukit, Gulmah Sugiharti, Ratna Sari Dewi, Saidatunnisa, Rizki Sihombing	626
RANCANG BANGUN MESIN IRAT DAN CETAK JERUJI SANGKAR BURUNG MULTI FUNGSI UNTUK MENINGKATKAN DAYA SAING PERAJIN SANGKAR BURUNG DI DESA BERINGIN KABUPATEN DELI SERDANG	631
Muslim, Nur Basuki , Henry Iskandar, Novita Indah Hasibuan	631
PELATIHAN TEKNIK PEMBELAJARAN LITERASI DALAM RANGKA MENYUKSESKAN PROGRAM GERAKAN LITERASI SEKOLAH (GLS) BAGI GURU SD PLUS JABAL RAHMAH MULIA	635
Nani Barorah Nasution, Yusra Nasution, Dody F. P. Ambarita, Husna Parluhutan Tambunan, Masta Marselina Sembiring	635
TINGKATKAN KEAHLIAN MUA MELALUI PENGGUNAAN LUP SCANNER MAKE UP ARTIST	641
Sulandari, Azi Widiyanto, Sindy Fortuna Anuardi, Vebrina Adnin, Tri Ananda Girsang, Rita Juliani.	641
STANDARISASI DAN APLIKASI PUPUK ORGANIK CAIR DARI BATANG PISANG	665
Endang Sulistyarini Gultom, Wina Diah Puspita Sari, Salwa Rezeqi	665

UPAYA MENINGKATKAN NILAI PRODUK INDUSTRI PENGOLAHAN LOGAM DI MEDAN MARELAN

Selamat Riadi¹, Indra Koto², Nur Basuki³, Ahmad Adifa⁴, Syendi V⁵

^{1,2,3,4,5} Jurusan Teknik Mesin, Fakultas Teknik, Universitas Negeri Medan, Indonesia

* Penulis Korespondensi : selamatriadi.unimed@gmail.com

Abstrak

Satu diantara keterbatasan Bengkel Bubut Karya Teknik Mandiri yang masih dalam kategori usaha kecil ketika mengerjakan suatu order/pekerjaan adalah selalu mengalami kurang-efisienan karena harus melanjutkan pekerjaan di bengkel atau unit usaha lain sehingga membutuhkan ongkos dan waktu kerja tambahan. Solusi yang ditawarkan adalah membuat alat bantu (Gerinda Toolpost) yang dapat menggandakan fungsi mesin bubut sekaligus berfungsi sebagai mesin gerinda (Cylindrical Grinding). Rancang bangun gerinda toolpost dimaksud dikerjakan dengan bantuan mahasiswa di laboratorium Teknik Mesin Universitas Negeri Medan dengan ukuran yang disesuaikan dengan spesifikasi mesin bubut yang ada di Bengkel Bubut Karya Teknik Mandiri. Hasil rancang bangun gerinda toolpost tersebut dapat berfungsi dengan baik di Bengkel Bubut Karya Teknik Mandiri dan nilai produk yang dihasilkan sesuai dengan kualitas kehalusan yang diharapkan. Dengan demikian, Pengelola Bengkel Bubut Karya Teknik Mandiri tidak harus ke Unit Usaha lain untuk mengerjakan pekerjaan pemesinan bubut lanjutan karena telah memiliki alat bantu tersendiri.

Kata Kunci: Gerinda Toolpost, Pemesinan Bubut, Nilai Produk.

1. PENDAHULUAN

Industri baja yang merupakan *mother of industry* memiliki peran yang penting dan strategis dalam upaya membangun kemandirian ekonomi nasional, bahkan perkembangan industri baja ini dapat dijadikan tolok ukur dalam perkembangan industri nasional. Kementerian Perindustrian (Kemenperin) saat ini mencatat industri logam dasar tumbuh 7,9 persen *year on year* (yoy) per kuartal I 2022 dan pada kuartal II naik menjadi 15,79 persen (<https://www.cnnindonesia.com/ekonomi/20220527193227-92-801985/>). Hal ini mengindikasikan bahwa industri logam dasar ini harus diimbangi oleh perkembangan industri pengolahan logam.

Selanjutnya Dirjen Industri Logam, Mesin, Alat Transportasi, dan Elektronika (Kompas 2019) juga menyatakan bahwa pengembangan industri logam kecil dan menengah akan terus diintensifkan seiring meningkatnya permintaan kebutuhan komponen mesin dan elektronika di dalam negeri. Jika industri logam kecil mampu memenuhi berbagai kebutuhan komponen itu, diharapkan ketergantungan impor komponen akan semakin berkurang.

Industri pengolahan logam kecil menengah pada umumnya menjalankan aktifitasnya menggunakan mesin-mesin perkakas yang umumnya masih bersifat konvensional (Bubut, Sekrap, Frais,

Bor, Gerinda, dsb), namun perkembangannya sering dibatasi oleh bidang permodalan, sumber daya manusia, dan teknologi yang digunakan (Artikemin, 2019). Satu diantara bentuk unit industri pengolahan logam kecil di kota Medan adalah Bengkel Bubut Karya Teknik Mandiri yang bergerak di bidang jasa produk proses pemesinan dan pengelasan dari berbagai jenis bahan baku logam. Usaha ini sudah berdiri sejak tahun 2008 namun perkembangannya masih belum memenuhi harapan. Keterbatasan bengkel ini dalam melakukan aktifitas proses pemesinannya masih sesuai dengan temuan Rochim (2013) yaitu: a) Kondisi pemotongan dan penggunaan pahat tidak sesuai dengan pekerjaan yang dilakukan, b) Cara penjepitan benda kerja yang tidak benar, serta c) Prosedur perhitungan ongkos pemesinan yang tidak benar.

Permasalahan utama yang dihadapi unit usaha kecil ini adalah ketika mengerjakan suatu order/pekerjaan selalu mengalami kurang-efisienan sebab belum/tidak memiliki mesin kerja lanjutan (dalam hal ini pekerjaan gerinda), sehingga harus ke tempat usaha lain yang membutuhkan ongkos dan waktu kerja tambahan. Selain itu, beberapa permasalahan yang juga dihadapi adalah: a) Belum mengetahui alternatif penyelesaiannya selain harus menginvestasi peralatan baru, b) Perlunya alat dalam proses pemesinan atau

pengolahan logam sehingga dapat melakukan kerja pemesinan lanjut, c) Pemasaran hasil jasa pemesinan yang masih kurang luas dan masih sulit dalam menembus pemasaran untuk pekerjaan yang lebih halus dan teliti, d) Kurangnya pengolahan manajemen produksi dan pemasaran.

Hasil survey Tim Program Kemitraan Masyarakat (PKM) Universitas Negeri Medan menyimpulkan bahwa dari beberapa permasalahan usaha Bengkel Bubut Karya Teknik Mandiri sebagai mitra kerja, membutuhkan pencarian alternatif peralatan mesin yang dapat menggandakan fungsi mesin yaitu sebagai mesin bubut namun dapat juga berfungsi sebagai mesin gerinda, sehingga menjadi lebih efisien dalam proses produksi. Untuk maksud tersebut, maka Bengkel Bubut Karya Teknik Mandiri meminta kerjasama untuk merancang bangun alat pendukung proses pemesinan dalam upaya meningkatkan efisiensi proses produksi dimaksud. Wujud nyata dari kerjasama tersebut adalah membuat/rancang bangun suatu unit alat bantu pada mesin bubut yang dapat meningkatkan efisiensi produksi pemesinan.

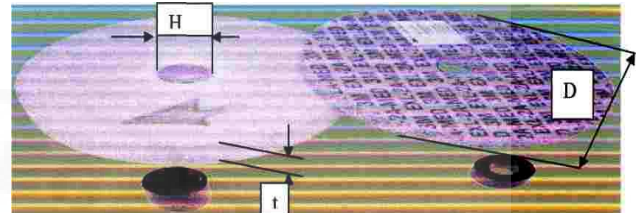


Gambar 1. Kondisi Proses Pemesinan di Bengkel Karya Teknik Mandiri

Menurut hasil penelitian Muslim dkk (2010), Prastiawan (2010), dan Harianto (2019), penggunaan mesin gerinda toolpost pada mesin bubut konvensional dapat menghasilkan kualitas kekasaran memenuhi kualifikasi *International Standard Organization* (ISO). Selanjutnya menurut Jos (2016) juga mengungkapkan bahwa penggunaan gerinda toolpost dapat menghemat biaya pengerjaan rotor airlock hingga 61,6%. Dari beberapa hasil kajian tentang gerinda toolpost ini, maka dapat dinyatakan bahwa penggunaan alat gerinda toolpost ini sebagai modifikasi fungsi pada mesin bubut konvensional menjadi layak untuk diterapkan. Dari perpektif yang berbeda, Hartono dkk (2022) juga menemukan bahwa pemesinan gerinda pada proses pembubutan luar juga dapat dijadikan alternatif alat bantu untuk membuat profil dalam proses pemesinan yang memadai pada kelas pemesinan sederhana.

Selanjutnya untuk menjamin keberhasilan dari hasil penggerindaan sebagai proses pemesinan lanjut dengan menggunakan gerinda toolpost ini, maka batu gerinda harus dipilih sesuai dengan yang telah ditetapkan secara intensional (ISO R, 605. 1117. dan

2933 *Bonded Abrasive Product Grinding wheel dimensions part 1, 2, 3*). Hal ini juga dimaksudkan agar capaian tingkat kekasaran permukaan produk hasil pemesinan atau penggerindaan dapat memenuhi kualifikasi *Roughness Arithmetic (Ra)* yang telah ditetapkan ISO sebagaimana tercantum dalam tabel 1.



Gambar 2. Type 1 lurus (*straight wheel*) Batu gerinda

Keterangan :

D = Diameter luar

H = Diameter dalam (ukuran poros)

t = Tebal

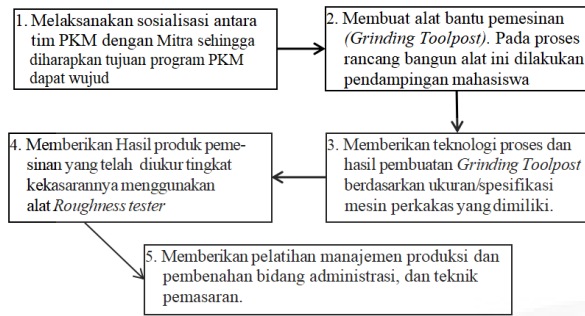
Tabel 1. Klasifikasi Harga Ra

Harga Kekasaran (μm)	Angka Klas Kekasaran	Panjang Sampel (mm)
50 25	N12 N11	8
12,5 6,3	N10 N9	2,5
3,2 1,6 0,8 0,4	N8 N7 N6 N5	0,8
0,2 0,1 0,05	N4 N3 N2	0,25
0,025	N1	0,08

2. BAHAN DAN METODE

Dalam menyelesaikan permasalahan mitra kerja yang telah dikemukakan sebelumnya, metode kegiatan Program Kemitraan Masyarakat (PKM) ini menggunakan metode pendidikan, pelatihan produksi, pelatihan manajemen usaha, rancang bangun alat bantu pemesinan, serta pendampingan. Pendekatan metode ini diambil sebagai langkah yang terbaik dari hasil komunikasi bersama dengan prinsip saling kerjasama dan sama-sama bekerja dengan tidak mengabaikan prinsip-prinsip ilmu pengetahuan.

Secara skematis, semua rangkaian kerja sebagai usaha yang dilakukan untuk mencapai tujuan program ini dapat digambarkan dalam bentuk skema sebagai berikut:



Gambar 3. Skema Alur Pelaksanaan Kegiatan

Berdasarkan skema alur kegiatan di atas, dapat disampaikan bentuk dokumentasi proses kegiatan PKM yang telah dilaksanakan tersebut dengan memperhatikan foto sebagai berikut:



Gambar 4. Skema Alur Metode Pelaksanaan Kegiatan

3. HASIL DAN PEMBAHASAN

Dari rangkaian kegiatan Program Kemitraan Masyarakat ini ada beberapa produk yang dihasilkan atau yang diperoleh, yaitu:

- 1) Satu unit Mesin Gerinda Toolpost yang berfungsi menggantikan pahat bubut menjadi mesin gerinda saat difungsikan dalam proses pemesinan lanjut
- 2) Buku Petunjuk Penggunaan dan Perawatan Mesin Gerinda .
- 3) Benda Kerja (Produk) dari hasil proses pemesinan yang telah dikerjakan.

- 4) Beram atau tatal sebagai limbah dari proses pemesinan yang dapat didaur-ulang melalui kerja bidang pengecoran logam.

Hasil rancang bangun mesin gerinda toolpost yang telah diancang bangun dalam kegiatan PKM ini memiliki bentuk dan spesifikasi seperti pada tabel 2 dan gambar 5 di bawah ini

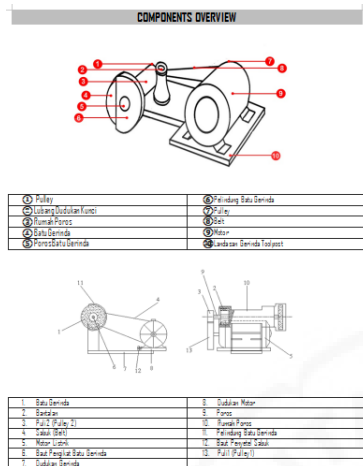
Tabel 2. Spesifikasi Mesin Gerinda Toolpost

No	Kapasitas	Besaran & Satuan
1	Daya output	0.5 = 0,368 Hp&Kw
2	Putaran mesin gerinda	3024 Rpm
3	Putaran mesin bubut	145 Rpm
4	Panjang poros	220 mm
5	Diameter poros batu gerinda	20 mm
6	Diameter pulley	54 mm
7	Tebal pulley	14 mm
8	Diameter batu gerinda	125 mm
9	Tebal batu gerinda	19 mm
10	Laju pemakanan	0,05 mm/rev



Gambar 5. Mesin Gerinda Toolpost Hasil Rancang Bangun

Adapun cuplikan Buku Petunjuk Penggunaan dan Perawatan mesin gerinda toolpost yang telah selesai dirancang bangun, skemanya dapat dilihat dalam bentuk gambar berikut ini.



Gambar 6. Skema Buku Petunjuk Penggunaan dan Perawatan Mesin Gerinda Toolpost

Selanjutnya dapat disampaikan bahwa produk hasil penggerindaan yang menggunakan Mesin Gerinda Toolpost yang telah dirancang bangun dapat mencapai tingkat kekasaran permukaan N6 (0,8 μ m).



Gambar 7. Produk Mesin Gerinda Toolpost

4. KESIMPULAN

Dari rangkaian proses kegiatan PKM ini ada beberapa kesimpulan yang dapat dinyatakan, yaitu:

- 1) Proses Rancang Bangun Mesin Gerinda Toolpost yang difabrikasi untuk Bengkel Bubut Karya Teknik Mandiri di Rengas Pulau Marelان berhasil dan berfungsi dengan baik.
- 2) Meningkatnya pengetahuan karyawan tentang proses pemesinan bubut dan gerinda di Bengkel Bubut Karya Teknik Mandiri Rengas Pulau Marelان.
- 3) Karyawan sudah mampu membuat produk pemesinan dengan menggunakan mesin gerinda toolpost
- 4) Kualitas produk yang dihasilkan oleh Bengkel Bubut Karya Teknik Mandiri sudah lebih baik hasilnya.

UCAPAN TERIMA KASIH

Dalam melaksanakan program ini Penulis telah banyak menerima bantuan dari berbagai pihak

sehingga kegiatan ini terwujud. Oleh sebab itu Penulis mengucapkan terima kasih kepada:

1. Rektor Universitas Negeri Medan
2. Kepala Lembaga Penelitian dan Pengabdian pada Masyarakat Universitas Negeri Medan
3. Kepala Laboratorium Teknik Mesin Universitas Negeri Medan
4. Pimpinan/Pemilik Usaha Bengkel Bubut Karya Teknik Mandiri

yang telah memberikan kepercayaan dan bantuan dalam bentuk dana, tenaga, sarana/prasarana, serta kerjasama dalam berpartisipasi dan berkontribusi.

DAFTAR PUSTAKA

- Agung, Prawoto. 2019. Rancang Bangun Mesin Gerinda Pada Mesin Bubut Konvensional. <http://repository.umsu.ac.id/handle/123456789/8165>
- A. Muin, Syamsir. 2018. Dasar-dasar Perancangan Perkakas dan Mesin Perkakas. Jakarta: Rajawali Pers.
- Artikemin, 2019. Wawancara Kunjungan Industri. Medan: CV. Beteng
- ASTM 1994. *Speciality Annual Book of ASTM Standards 3, Handbook*. New York: Industrial Press Inc.
- Harianto, 2019. Perancangan Alat Bantu Gerinda pada Tool post Mesin Bubut Konvensional. <https://www.researchgate.net/publication/339324614>
- Hartono, dkk. 2022. Penerapan Teknologi Penggunaan Mesin Gerinda Pahat Bubut Bentuk Profil Pada Bengkel Pemesinan Maju Jaya Klaten. Semarang. Polines
- Istiyanto, Jos, dan Ali Ridho. 2016. Analisa Unjuk Kerja Mesin Gerinda Berbasis Mesin Bubut Pada Proses Pemesinan Rotor Airlock. Seminar Nasional Tahunan Teknik Mesin (SNTTM) V. Jakarta: Universitas Indonesia.
- Muslim dkk, 2010. Rancang Bangun Prototipe Gerinda Toolpost pada Mesin Bubut Konvensional. Medan. Universitas Negeri Medan.
- Prastiawan, Dedi. 2010. Rancang Bangun Alat Gerinda Silindris Permukaan Luar untuk Dipasangkan Pada Mesin Bubut Konvensional. Solo: Universitas Sebelas Maret
- Rochim, Taufik. 2013. *Teori dan Teknologi Proses Pemesinan*. Jakarta: HEDS-JICA.
- Theodore L Clese, T & P. 2011. Focus on Abrasive Machining. International Journal, Abrasive Engineering Society.