



# ANTOLOGI KARYA ILMIAH

Tema:  
"Memacu Motivasi dan Kreativitas  
Masyarakat pada Masa Transisi  
Melalui Program Kemitraan  
Masyarakat Perguruan Tinggi"

Rabu, 14 September 2022  
Dalam Jaringan



LEMBAGA PENELITIAN DAN PENGABDIAN  
KEPADA MASYARAKAT (LPPM)  
UNIVERSITAS NEGERI MEDAN



Penerbit CV. Kencana Emas Sejahtera  
Jl. Pimpinan Gg. Agama No, 17 Medan  
Email [finamardiana3@gmail.com](mailto:finamardiana3@gmail.com)  
HP 08973796444



📍 Jln. Willem Iskandar Psr.V-Kotak  
Pos No. 1589 Medan 20221  
☎ Telp. (061) 6632195, 6613356  
Fax (061) 6614002  
🌐 [lppm@unimed.ac.id](mailto:lppm@unimed.ac.id)

# **ANTOLOGI KARYA ILMIAH**

**Memacu Motivasi dan Kreativitas Masyarakat pada Masa  
Transisi Melalui Program Kemitraan Perguruan Tinggi**

**Penulis**

**Peserta Seminar Nasional**

**PKM 2022**



**Penerbit**

**CV. Kencana Emas Sejahtera**

**Medan**

**2023**

# **ANTOLOGI KARYA ILMIAH**

**Memacu Motivasi dan Kreativitas Masyarakat pada Masa  
Transisi Melalui Program Kemitraan Perguruan Tinggi**

©Penerbit CV. Kencana Emas Sejahtera

All right reserved

Anggota IKAPI

No.030/SUT/2019

Hak cipta dilindungi oleh Undang-undang  
Dilarang mengutip atau memperbanyak  
sebagian atau seluruh isi buku tanpa  
izin tertulis dari Penerbit

Penulis

Peserta Seminar Nasional PKM 2022

Editor

Trisnawati Hutagalung, S.Pd., M.Pd.

Husna Parluhutan Tambunan, S.Pd., M.Pd.

Emasta Evayanti Simanjuntak, S.Pd., M.Pd

Fina Mardiana Nasution, S.Pd

Diterbitkan pertama kali oleh  
Penerbit CV. Kencana Emas Sejahtera

Jl.Pimpinan Gg. Agama No.17 Medan

Email finamardiana3@gmail.com

HP 082168580642

Cetakan pertama, Januari 2023

xviii + 668 hlm; 21 cm x 29 cm

**ISBN 978-623-8150-05-2**

Seminar Nasional Pengabdian kepada Masyarakat  
14 September 2022, Seminar dalam Jaringan  
LPPM Universitas Negeri Medan

**PROSIDING SEMINAR NASIONAL  
HASIL PENGABDIAN KEPADA MASYARAKAT  
LPPM UNIMED 2022**

**”Memacu Motivasi dan Kreativitas Masyarakat pada Masa Transisi Melalui  
Program Kemitraan Masyarakat Perguruan Tinggi”**

**Penasehat** : Dr. Syamsul Gultom, S.KM.,M.Kes (Rektor Unimed)  
Prof. Dr. Syawal Gultom, M.Pd (Senat Unimed)

**Panitia Pelaksana**

**Ketua** : Prof. Dr. Baharuddin, ST., M.Pd  
**Sekretaris** : Dr. Hesti Fibriasari, M.Hum  
**Bendahara** : Lia Maharani Lubis, S.Pd

**Kesekretariatan**

**Koordinator** : Sadlik, S.Pd  
**Anggota** : Henry Situmorang, S.Sos  
Saut Marulitua Hutapea, S.Pd

**Acara**

**Koordinator** : Dra. Rahma Dianawati, M.Pd  
**Anggota** : Asran Siregar, SE  
Cepti Yuria Pratama  
Dwi Yuli Annisa  
Delpita Dola Br Sitepu  
Revika Ananda Putri  
Nofri Agnesita Sitanggang  
Fira Febriyanti

**Prosiding/Luaran**

**Koordinator** : Pandapotan Dalimunthe  
**Anggota** : Indah Pratiwi, S.Pd  
Amal Al Ghozali Saragih, MPd

**Humas dan Dokumentasi**

**Koordinator** : Roni Sinaga.,M.Pd  
**Anggota** : Heiny Maharani, SE

**Akomodasi,Transportasi dan Logistik**

**Koordinator** : Dr. Phil. Ichwan Azhari, M.S.  
**Anggota** : Dr. Mufti Sudibyoy, M.Si.  
Dr. Zulkifli, M.Sn.

**Pameran**

**Koordinator** : Tansa Trisna Astono Putri, S.Kom., M.T.I.  
**Anggota** : Drs. Jamalum Purba, M.Si.  
Reni Rahmadani, S.Kom., M.Kom.

**Steering Comitte**

Dody Feliks Pandimun Ambarita, S.Pd.,M.Hum  
Reni Ramadani, S.Kom.,M.Kom  
Rizky Fadila Nasution, S.Pd.,M.,Pd  
Savitri Ramadhani, S.Pd.,M.Hum

**Reviewer**

Dr. Aman Simare-mare, M.S.  
Dr. Yasarotodo Wau, M.Pd.

**Editor**

Trisnawati Hutagalung, S.Pd., M.Pd.  
Husna Parluhutan Tambunan, S.Pd., M.Pd.  
Emasta Evayanti Simanjuntak, S.Pd.,M.Pd

**Managing Editor**

Harvei Desmon Hutahaean, S.Kom., M.Kom.  
Bakti Dwi Waluyo, S.Pd., M.T.  
Risky Fadilla Nasution, S.Pd., M.Pd.

**Penerbit**

©Penerbit CV. Kencana Emas Sejahtera  
All right reserved  
Anggota IKAPI  
No.030/SUT/2019

**Alamat**

Jl. Pimpinan Gg. Agama No.17, Medan  
Medan 20233  
HP 0821 8257 2299  
Email : cvkencanaemassejahtera@gmail.com  
Publikasi Pertama, Januari 2023  
Copyright © 2023  
Hak cipta dilindungi undang-undang Dilarang memperbanyak karya tulis ini dalam bentuk apapun Tanpa ijin tertulis dari penerbit  
ISBN 978-623-8150-05-2

## KATA PENGANTAR

Pengabdian kepada masyarakat merupakan salah satu pilar Tri Dharma Perguruan Tinggi. Melalui pengabdian masyarakat, civitas akademik perguruan tinggi, dosen, mahasiswa, dan tenaga kependidikan, hadir di tengah-tengah masyarakat bangsa Indonesia. Universitas Negeri Medan (Unimed) melalui Lembaga Penelitian dan Pengabdian Kepada Masyarakat memiliki tujuan dalam mengembangkan riset, teknologi, dan rekayasa sosial, termasuk dalam mengembangkan sumber daya manusia yang kompeten dan kompetitif. Berkaitan dengan hal tersebut, LPPM Universitas Negeri Medan menyelenggarakan seminar nasional program kemitraan masyarakat.

Prosiding ini memuat program kemitraan masyarakat perguruan tinggi yang dapat memacu motivasi dan kreativitas masyarakat di masa transisi yang dipaparkan pada seminar nasional LPPM Unimed. Seminar ini terlaksana pada 14 September 2022 secara daring dengan tema “Memacu Motivasi dan Kreativitas Masyarakat pada Masa Transisi Melalui Program Kemitraan Masyarakat Perguruan Tinggi”. Lewat prosiding ini, program kemitraan yang telah dilaksanakan oleh dosen/pakar/penggiat pemberdayaan masyarakat di Indonesia dapat terdokumentasi dengan baik. Yang pada akhirnya, prosiding ini menjadi wadah untuk menghimpun pemikiran dosen/pakar/penggiat pemberdayaan masyarakat dalam memacu motivasi dan kreativitas masyarakat Indonesia di masa transisi ini.

Proses penyusunan prosiding ini ditata oleh kepanitiaan seminar nasional LPPM Universitas Negeri Medan. Untuk itu, tak luput rasa syukur dan terima kasih dihaturkan kepada Tuhan Yang Maha Esa yang telah memberikan segala rahmat-Nya sehingga buku prosiding ini dapat dirampungkan. Pada kesempatan ini juga, ucapan terima kasih disampaikan kepada (1) Rektor Universitas Negeri Medan, Dr. Syamsul Gultom, S.KM., M.Kes., yang telah memfasilitasi semua kegiatan seminar nasional LPPM Unimed; (2) Prof. Dr. Syawal Gultom, M.Pd. sebagai narasumber 1; (3) Prof. Dr. Markus Diantoro, M.Si. sebagai narasumber 2; (4) Ketua LPPM Unimed, Prof. Dr. Baharuddin, S.T., M.Pd., yang telah mendukung dan mengarahkan kegiatan seminar nasional ini; (5) Bapak/Ibu dan segenap panitia seminar nasional yang telah meluangkan waktu, tenaga, dan pemikirannya demi kesuksesan seminar nasional ini; (6) Bapak/Ibu dosen/pakar/penggiat pemberdayaan masyarakat penyumbang artikel hasil program kemitraan masyarakat perguruan tinggi dalam kegiatan ini.

Prosiding ini diharapkan dapat memberikan manfaat dan kontribusi bagi masyarakat Indonesia dalam melewati masa transisi setelah hampir tiga tahun dunia digempur oleh wabah covid-19. Hasil pemikiran dosen/pakar/penggiat pemberdayaan masyarakat penyumbang artikel hasil program kemitraan masyarakat perguruan tinggi ini kiranya dapat membawa perubahan, baik motivasi maupun kreativitas dalam melewati masa-masa transisi ini. Terakhir, saran dan kritik yang membangun tetap diterima untuk kesempurnaan prosiding ini.

Medan, September 2022

Ketua Panitia  
Prof. Dr. Baharuddin, ST., M.Pd

## DAFTAR ISI

PENERAPAN BAURAN PEMASARAN (MARKETING MIX) BERBASIS ONLINE DAN REKAYASA PRODUK BUNGA TELANG DI TANAH ENAM RATUS KECAMATAN MEDAN MARELAN .....	1
M. Surip, S. Fahmy Dalimunthe, M. Anggie J. Daulay, Raden Burhan.....	1
PENDAMPINGAN PEMBUATAN HIDROPONIK SEBAGAI IMPLEMENTASI BUDIDAYA SAYURAN DI SMP HIDAYATUL ISLAM KECAMATAN LABUHAN DELI KABUPATEN DELI SERDANG.....	8
Didi Febrian, Cicik Suriani, Syahmi Edi, Fauziyah Harahap, Rafiqah Yusna Siregar, Wilhelminar Br Saragih, Edmy Febriani Br Bangun, Arifah, Armadani, Nadia .....	8
PENGEMBANGAN SENTRA PRODUKSI SELAI NANAS DI DESA SIPAHUTAR II KECAMATAN SIPAHUTAR KABUPATEN TAPANULI UTARA .....	13
Aristo Hardinata, Fauziyah Harahap , Rahmatsyah, Risti Rosmiati, Vebrina Adnin, dan Mutiara Flower .....	13
PENDAMPINGAN GURU-GURU PKBM MEDAN AREA DALAM PENERAPAN MODEL PJBL (MENUJU SISWA YANG KREATIF INOVATIF KOMUNIKATIF DAN KOLABORATIF) .....	18
Samsuddin Siregar, Indra Kasih, Juli Rachmadani Hasibuan .....	18
PEMBERDAYAAN REMAJA DALAM PELATIHAN ENSAMBEL GENDANG TELU SENDALANEN SEBAGAI BENTUK PELESTARIAN BUDAYA KARO DI DESA BARUS JAHE KABUPATEN KARO .....	23
Lamhot Basani Sihombing, Pulumun Peterus Ginting, Yakobus Ndona, Frinawaty Lestarina Barus .....	23
PEMANFAATAN DAUN MANGROVE SEBAGAI PENGANEKARAGAMAN PANGAN DI DESA KARANG GADING KECAMATAN SECANGGANG KABUPATEN LANGKAT PROVINSI SUMATRA UTARA .....	28
Fatma Tresno Ingtyas, Aryeni, Nikmat Akmal, Mawaddah Azizah Sw, Dina Ampera, Zaidun Sofyan.....	28
PENGEMBANGAN DESA WISATA BUDAYA MELAYU MELALUI PEMBINAAN PERTUNJUKAN TEATER MAK YONG BAGI MASYARAKAT DENAI LAMA KECAMATAN PANTAI LABU KABUPATEN DELI SERDANG SUMATERA UTARA.....	33
Abdurahman Adisaputera, Wahyu Tri Atmojo, Masitowarni Siregar, Marice, Achmad Yuhdi, dan Ilham Rifandi .....	33
PKM WORKSHOP PEMANFAATAN PLATFORM GOOGLE CLASSROOM BAGI GURI SDN 14 BANYUASIN I .....	36
Murjainah, Mardha Tilla Ananda, Farizal Imansyah, Arief Kuswidyanarko.....	36

PENGGUNAAN MESIN PEMARUT KHUSUS UBI UNTUK MENINGKATKAN EFISIENSI BAHAN BAKU UMKM OPAK SINGKONG DI KEMCAMATAN MEDAN DENAI KOTA MEDAN .....	41
Bisrul Hapis Tambunan, Harun Sitompul, Dina Sarah Syahreza .....	41
PENERAPAN SANITASI BERKELANJUTAN PADA ANAK USIA DINI DI TK BAITUL AZIZ BANDAR KLIPA KABUPATEN DELI SERDANG .....	45
Siti Zulfa Yuzni, Anita Yus, Suhairiani .....	45
PELATIHAN PERANCANGAN E-RUBRIC PRAKTIKUM PATISSERIE UNTUK MENGUKUR KOMPETENSI SISWA SMK .....	51
Ana A, Sri Subekti, Muktiarni, Vina Dwiyantri, Ana Ramdhani, Indah Khoerunnisa, Asep Maosul, Lia Shafira Arlianty, Irma Widianingsih .....	51
BAHAN AJAR INTERAKTIF UNTUK GURU SEKOLAH DASAR .....	57
Sri Wulan Anggraeni, Yayan Alpian, Baenil Huda, Rika Fathul Barkah, Maharani Widiawati.....	57
PENERAPAN TEKNOLOGI MATERIAL PORE BLOCK ZEOLIT PADA LAHAN HIJAU TERBATAS .....	64
Kinanti Wijaya, Baharuddin, Sempurna Perangin-angin, Hesti Fibriasari, Parlaungan Hutagaol, Ahmad Zulfikar .....	64
PEMBERDAYAAN MODAL SOSIAL MASYARAKAT PESANTREN AL-BAYUM KABUPATEN BANDUNG JAWA BARAT BERBASIS JARINGAN SOSIAL DOSEN PERGURUAN TINGGI .....	69
Farah Putri Firsanty, Wahyu Gunawan .....	69
UPAYA PENINGKATAN PRODUKSI IKAN SALE DI DESA BANDAR KHALIPAH KECAMATAN PERCUT SEI TUAN KABUPATEN DELI SERDANG .....	77
Putri M J Silaban1, Muslim, Noni Rozaini, Revita Yuni, Roza Thohiri, Aurora Elise Putriku.....	77
PENDAMPINGAN REMAJA CATIN DALAM RANGKA PERSIAPAN EKONOMI KELUARGA MELALUI PEMBUATAN SNACK PANGAN LOKAL NUSANTARA GUNA PERCEPATAN PENURUNAN STUNTING .....	80
Nurmala Berutu , Diky Setya Diningrat, Hodriani, Anna Rahmi, Maryatun Kabatiah .....	80
PENGEMBANGAN VIDEO TUTORIAL PEMBELAJARAN BERBASIS CAMTASIA UNTUK PEMBELAJARAN LURING DAN DARING DI SMA NEGERI 5 BINJAI .....	86
Hermawan Syahputra, Martina Restuati, Ani Sutiani ,Said Iskandar Al Idrus .....	86
PENERAPAN MODEL MANAJEMEN PELATIHAN ADDIE DALAM PENYUSUNAN PROGRAM PENGUATAN PENDIDIKAN TINGGI VOKASI .....	91
Yuniarto Mudjisusatyo, Rosnelli, Arif Rahman, Nindya Dewi Rizka Sari .....	91



PKM IMPLEMENTASI TRACER STUDY DI SMK NEGERI 6 MEDAN.....	95
Ali Fikri Hasibuan, Wildansyah Lubis, Gaffar Hafiz Sagala, Rangga Restu Prayugo, Fikri Akbar Trianto .....	95
PROGRAM KEMITRAAN MASYARAKAT PENGOLAHAN GAMBIR DI KECAMATAN SITELLU TALI URANG JEHE KABUPATEN PAKPAKBHARAT PROPINSI SUMATERA UTARA .....	101
Janter Pangaduan Simanjuntak, T. Teviana, Yul Ifda Tanjung, Bisrul Hapis Tambunan .....	101
PEMBERDAYAAN PEREMPUAN MELALUI INOVASI PEMBUATAN ABON KERANG UNTUK MENINGKATKAN PARIWISATA DI DESA SENTANG KECAMATAN TELUK MENGKUDU KABUPATEN SERDANG BEDAGAI .....	105
Rosramadhana, Sudirman, Zulaini .....	105
PELATIHAN DESAIN GRAFIS BERNUANSA LOCAL WISDOM UNTUK PAGUYUBAN UKM ADVERTISING CUTTING STICKER KOTA TEBING TINGGI .....	111
Abd. Haris Nasution, Muhammad Iqbal, Arfan Diansyah .....	111
PEMBERDAYAAN PEREMPUAN MELALUI PENGOLAHAN LIMBAH TEMPURUNG KELAPA MENJADI CENDERAHATI DALAM UPAYA MENINGKATKAN OBJEK PARIWISATA DI DESA SENTANG KABUPATEN SERDANG BEDAGAI SUMATERA UTARA.....	117
Sudirman, Rosramadhana, Zulaini, Aliyyah Maahira Shafa, Ayu Iga Ardini, Ewi Darman Ndraha, Fitria Anjani Nst, Rahmad Farras Fawwazi .....	117
PENGEMBANGAN BISNIS OLAHAN GULA NIPAH SEBAGAI INCOME GENERATING UNIT USAHA DI DESA KWALA SERAPUH KECAMATAN TANJUNG PURA KABUPATEN LANGKAT .....	122
Meilinda SH, Ajeng IA, Armin RN, M Farouq GM, M Ridha SD .....	122
PENDAMPINGAN KELOMPOK USAHA MUTIARA CARE BODY WASH DI KELURAHAN PERDAMAIAN KECAMATAN STABAT KABUPATEN LANGKAT .....	129
Hendra Saputra, Joni Syafrin Rambey, Ivo Selvia Agusti, Supsiloani .....	129
PENDAMPINGAN RINTISAN DESA WISATA TEMATIK INTEGRATIF DI DESA PEMATANG JOHAR KECAMATAN LABUHAN DELI KABUPATEN DELI SERDANG .....	135
Kamtini, Elvi Mailani, Try Wahyu Purnomo .....	135
IMPLEMENTASI E-COMMERCE WEBSITE PADA UMKM DI BIDANG INDUSTRI MAKANAN DAN MASAKAN OLAHAN DENGAN MEREK BEKALBOSS .....	141
Vertic Eridani Budi Darmawan, Aisyah Larasati, Abdul Mu'id, Fetrik Bayuardi, Diana Elisia, Dwi Krisdiantoro .....	141

PENGAPLIKASIAN AR FASHION UNTUK MITRA .....	145
Mhd. Khairi Dahlan Batubara ,Ayu Angraini Tanjung, Angel Pratiwi Br Tarigan Aisyah Umi Rahmadani Samosir ,Rita Juliani .....	145
PEMBERDAYAAN USAHA KERIPIK NANAS KELOMPOK MAJU TANI DI DESA BOANGMANALU KECAMATAN SALAK KABUPATEN PAKPAK BHARAT .....	149
Sabda Dian Nurani Siahaan, Siti Ulgari, Dodi Pramana, Eka Putra Dairi Boangmanalu .....	149
PENDAMPINGAN PEMBUATAN MEDIA PEMBELAJARAN INTERAKTIF BERBASIS HOTS MENGGUNAKAN SOFTWARE LECTORA INSPIRE BAGI GURU SD NEGERI 048233 DESA TIGA BINANGA KABUPATEN KARO SUMATERA UTARA .....	158
Eva Betty Simanjutak, Putra Afriadi, Rafael Lisinus Ginting, Albert Pauli Sirait, Elizon Nainggolan .....	158
PENGEMBANGAN KEWIRAUSAHAAN DAN DAYA SAING UKM KERIPIK SINGKONG KRIUK SERU MELALUI PENINGKATAN KAPASITAS TEKNOLOGI PRODUKSI DAN MANAJEMEN USAHA .....	163
Intan Cynara Valentina Putri, Rahmi Mudia Alti, Yoana Nurul Asri .....	163
PENINGKATKAN PRODUKTIVITAS DAN CITA RASA KERIPIK GEDEBOG PISANG (KEDEPIS) DAN DALAM KEMANDIRIAN PANGAN DI KECAMATAN MEDAN MARELAN .....	170
Hendra Susilo, Suardi, Legito, Bagus Aqil Pradana .....	170
PELATIHAN KETRAMPILAN CRITICAL THINKING - HOTS DAN BERKARAKTER DALAM PENGUATAN MUTU LULUSAN SMK.....	174
Agus Junaidi1, Rudi Salman, Joni Safrin Rambey, Abdul Hakim Butar Butar, Rahmaniar.....	174
PENINGKATAN EKONOMI MASYARAKAT DESA SIPAHUTAR I MELALUI PENGOLAHAN KREATIF BUAH NANAS (ANANAS COMOSUS) .....	181
Rajo Hasim Lubis, Jamalum Purba, Ani Sutiani, Rita Juliani, Vebrina Adnin, Sulandari .....	181
PENGOLAHAN KELAPA MENJADI MINYAK KELAPA MURNI (VIRGIN COCONUT OIL) UNTUK STIMULUS KEMANDIRIAN EKONOMI MASYARAKAT DI PROBOLINGGO .....	188
Ludfi Arya Wardana, Ahmad Izzuddin, Aprilia Hartanti, Tri Bagoes Pranoto Sanjoyo, Pramuditya Fahni Dwicaksono, Sabrina Maula Sabila .....	188
PEMANFAATAN BERKUMUR MINYAK ATSIRI KELAPA (COCOS NUCIFERA L) TERHADAP INDEK PLAK GIGI PADA IBU DENGAN KELUHAN GINGIVITIS DI PUSKESMAS KARANG ANYAR KECAMATAN BERINGIN .....	198
Rosdiana T. Simaremare , Manta Rosma, Kirana Patrolina Sihombing .....	198

PENDAMPINGAN MASYARAKAT DALAM UPAYA PENGEMBANGAN SENTRA PRODUKSI DAN PEMASARAN TANAMAN MINT BERBASIS TEKNOLOGI INFORMASI .....	199
Harvei Desmon Hutahaean, Ali Akbar Lubis, Muhammad Aulia Rahman S, Muhammad Dani Solihin, Denny Haryanto Sinaga .....	199
PKM INOVASI MESIN PERAS SANTAN PADA UMKM SELAI SRIKAYA HALAL DI DESA BANDAR SETIA KECAMATAN PERCUT SEI TUAN KABUPATEN DELI SERDANG .....	203
Zulherman,, Hardi Firmansyah, Ricky Andi Syahputra, Marlan .....	203
IMPLEMENTASI AUGMENTED REALITY UNTUK OPTIMALISASI GADGET SEBAGAI MEDIA PEMBELAJARAN INOVATIF BAGI GURU SMP .....	206
Arini Rosa Sinensis, Thoha Firdaus, M.Iqbal Mustofa, Nurul Hidayah, Muslimin .....	206
PELATIHAN PEMBUATAN OLAHAN IKAN UNTUK ISTRI-ISTRI NELAYAN DI DESA NELAYAN, BANDAR LAMPUNG.....	210
Ayang Armelita Rosalia, Luthfi Anzani, Alya Dina Wilujeung, Abdul Malik, Kiffah Kayyisah Ahmad, M. Saleh .....	210
PENDAMPINGAN MANAJEMEN USAHA, LABELLING, DAN BRANDING PADA USAHA TAMBAR TINUTUK KHAS SIMALUNGUN DI KECAMATAN SIANTAR TIMUR, KOTA PEMATANG SIANTAR. ....	215
Tyas Permatasari, Marini Damanik, Nila Reswari Haryana, Caca Pratiwi, Halimul Bahri .....	215
PENINGKATAN PRODUKTIVITAS BUDI DAYA JAMUR DAN PENGELOAAN KEUANGAN PADA KELOMPOK TANI JAMUR LESTARI DESA BATOK BALI - PROVINSI BANTEN.....	221
Lulu Nailufaroh, Dwi Nurina Pitasari, Neneng Sri Suprihatin .....	221
PENDAMPINGAN PARIWISATA SEJARAH DAN KEBUDAYAAN MELAYU KESULTANAN LANGKAT MELALUI PELATIHAN TOURISM GUIDE PADA KOMUNITAS PECINTA MUSEUM DAN SEJARAH DI KECAMATAN TANJUNGPURA KABUPATEN LANGKAT.....	228
Tappil Rambe, Apriani Harahap, Arfan Diansyah .....	228
KREATIFITAS IBU-IBU PKK DALAM MENGOLAH MINUMAN DAN MAKANAN SEHAT DARI TANAMAN HERBAL DI DESA SUMBER MELATI DISKI KECAMATAN SUNGGAL KABUPATEN DELI SERDANG .....	233
Mhd.Yusuf Nasution, Jasmidi, Dina Ampera, Lukitaningsih .....	233
PENDAMPINGAN PENGGUNAAN MEDIA BERBASIS APLIKASI GEOGEBRA BAGI GURU MATEMATIKA SMA KABUPATEN PANDEGLANG .....	237
Ira Asyura, Linda, Badri Munawar, Asep Saeful Rohman, M. Asep Syihabul Millah ....	237
PENINGKATAN KUALITAS LABORATORIUM DAN PELATIHAN PRAKTIKUM BERBASIS LINGKUNGAN DI LABORATORIUM IPA YAYASAN PENDIDIKAN NURUL FADHILAH BANDAR SETIA .....	243

Sri Adeliila Sari, Zainuddin Muchtar, Moondra Zubir, Rini Selly, Siti Rahmah, Dwy Puspita Sari .....	243
PELATIHAN KEWIRAUSAHAAN DAN STRATEGI PEMASARAN PRODUK OLAHAN NIRA TEBU BAGI ANGGOTA KOPERASI SERBA USAHA– EKONOMI DESA TABEK, NAGARI TALANG BABUNGO .....	248
Andasuryani, Adrizal, Alhapen Ruslin Chandra .....	248
PELATIHAN PEMASARAN PRODUK OLAHAN IKAN TUNA DI PESISIR PANTAI SADENG GUNUNGKIDUL .....	254
Ernoiz Antriyandarti, Umi Barokah, R. Baskara Katri Anandito, Wiwit Rahayu .....	254
PELATIHAN MENULIS CERPEN BERBASIS MITIGASI BENCANA BERWAWASAN BUDAYA KARO SEBAGAI UPAYA PENGARUSUTAMAAN PENGURANGAN RESIKO BENCANA BAGI GURU-GURU DI MTsN KARO .....	263
Frinawaty Lestarina Barus, Achmad Yuhdi, Atika Wasilah, Adek Cerah Kurnia Azis, dan Muslim .....	263
APLIKASI SERCOB: PELUANG UMKM WARGA DESA BANDAR KHALIPAH DALAM PENJUALAN, PEMBELIAN, DANPERBAIKAN LAMPU BEKAS .....	264
Bakti Dwi Waluyo, Muhammad Aulia Rahman S. , Ressy Dwitias Sari .....	264
PENDAMPINGAN ANAK PESISIR KEMBALI BERSEKOLAH MELALUI KETERAMPILAN VOKASIONAL UNTUK KESIAPAN BEKERJA DI PKBM LASKAR PELANGI KECAMATAN PERCUT SEI TUAN .....	270
Fauzi Kurniawan, Vidya Dwi A. Zaty, Yasaratodo Wau , Jubaidah Hsb .....	270
PENDAMPINGAN DAN PENGEMBANGAN LAMPU SEL SURYA SEBAGAI PENERANGAN CAMPING GROUND DI LEMBAH DILEM WILIS KABUPATEN TRENGGALEK .....	276
Nasikhudin, Markus Diantoro, Arif Nur Afandi, Nabila Hari Arimbi, Adisria Marise Afianti .....	276
INOVASI DESAIN MOTIF BATIK DALAM PEMBELAJARAN SENI BUDAYA BAGI GURU SMP DI KOTA MEDAN .....	280
Wahyu Tri Atmojo, Hidayat, Misgiya .....	280
PENINGKATAN KAPASITAS DOSEN FMIPA UNIMED DALAM MEMANFAATKAN TEKNOLOGI METAVERSE SEBAGAI INOVASI PENGEMBANGAN MEDIA PEMBELAJARAN .....	287
Fauziyah Harahap, Mansur AS, Didi Febrian, Cicik Suriani, Agung Setia Batubara, Dewan Dinata Tarigan, Muhammad Rheza Palevi, Fitri Aulia, Karimuddin Hakim Nasution, Bright Nine Ginting .....	287
PENDAMPINGAN PENGEMBANGAN HOTS LITERASI DAN KETERAMPILAN 4C ABAD 21 BERBASIS CASE METHOD DI KECAMATAN MEDAN MARELAN KOTA MEDAN .....	292
Freddy Tua Musa Panggabean, Pasar Maulim Silitonga, Marudut Sinaga, Lisnawaty Simatupang .....	292

EDUKASI DETEKSI DINI KANKER PAYUDARA MELALUI “SADARI” (PERIKSA PAYUDARA SENDIRI) BAGI KELOMPOK PERWIRITAN IBU-IBU NURUL NISSA DESA BANDAR KHALIPAH .....	298
Riny Apriani, Sri Dhamayani, Erissa Wulandini, Heni Nur Hazizah, Afifah Nurul Jannah5, Liza Faranita .....	298
INOVASI DRUM PENGAWET IKAN SISTEM PARAREL DENGAN METODE PENGASAPAN .....	303
P. J. Suranto, W. Sulistyawati, S.Ginting .....	303
PKM PETANI JAGUNG DENGAN TEKNOLOGI PENGOLAHAN KERIPIK TORTILLA JAGUNG (CORN TORTILLA CHIPS) DAN RANCANG BANGUN MESIN GILING JAGUNG REBUS DAN SPINNER DI DESA PEMATANG SIMALUNGUN KECAMATAN SIANTAR KABUPATEN SIMALUNGUN .....	309
Amirhud Dalimunthe, Benyamin Situmorang, Lelly Fridiarty .....	309
PENDAMPINGAN PENGEMBANGAN PEMBELAJARAN BERBASIS CASE METHOD DAN TIM BASED PROJECT MUSYAWARAH GURU MATA PELAJARAN (MGMP) PENDIDIKAN JASMANI OLAHRAGA DAN KESEHATAN SEKOLAH MENENGAH PERTAMA KOTA MEDAN .....	315
Suryadi Damanik, Ibrahim, Usman Nasution, Saipul Ambri Damanik .....	315
PERWUJUDAN PROFIL PELAJAR PANCASILA DENGAN VIDEO TUTORIAL DI SD NEGERI 101744 DESA KLABIR KECAMATAN HAMPARAN PERAK .....	320
Feriyansyah, Adek Cerah Kurnia Azis, Waliyul Maulana Siregar .....	320
PENDAMPINGAN DESAIN DAN IMPLEMENTASI PEMBELAJARAN TEMATIK BERORIENTAS HOTS BAGI GURU SD SWASTA VALENTINE MENGUNAKAN APE DAN MEDIA PEMBELAJARAN DIGITAL DI DESA SEI SEMAYANG KABUPATEN DELI SERDANG .....	325
Albert Pauli Sirait, Motlan, Lidia Simanihuruk, Dionisius Sihombing .....	325
PENDAMPINGAN PENINGKATAN EKONOMI KELUARGA NELAYAN MELALUI PELATIHAN PENGOLAHAN BAKSO IKAN DI DESA RANTAU PANJANG KECAMATAN PANTAI LABUKABUPATEN DELI SERDANG .....	330
Aswarina Nasution, Ahmad Sahfwan S. Pulungan, Dina Handayani, Erni Rukmana .....	330
MENINGKATKAN KOMPETENSI LITERASI TEKS TRANSAKSIONAL LISAN BERBASIS KEARIFAN LOKAL PARA GURU BAHASA INGGRIS MELALUI MODEL PEMBELAJARAN READING TO LEARN (R2L) .....	335
Rahmad Husein, Masitowarni Siregar, Anni Holila Pulungan .....	335
PENDAMPINGAN GURU AKUNTANSI DALAM MENYUSUN PENELITIAN TINDAKAN KELAS (PTK) DI SMKN 6 DAN SMSKS BUDISATRYA MEDAN .....	342
Jufri Darma, Ulfa Nurhayani, Taufik Hidayat, Tapi Rumondang Sari Siregar .....	342
PROGRAM PEMBUATAN PUPUK ORGANIK CAIR DENGAN MEMANFAATKAN LIMBAH RUMAH TANGGA PADA KELOMPOK TANI CEMARA HIJAU FARM .....	345

Chusnana Insjaf Yogihati, Markus Diantoro, Joko Utomo, Reza Akbar Pahlevi, Muhammad Syolahudin Abdurrahman .....	345
MAP GUIDE BERBASIS TEKNOLOGI TEPAT GUNA (TTG) SEBAGAI UPAYA PEMETAAN AGROWISATA DILEM WILIS TRENGGALEK .....	349
Herlin Pujiarti, Markus Diantoro, Aripriharta, Adisria Marise Afianti, Nabila Hari Arimbi .....	349
PELATIHAN PENULISAN ARTIKEL BEST PRACTICES PADA GURU BAHASA PRANCIS .....	353
Isda Pramuniati,Evi Eviyanti,Irwandy,Ria Fuji Destiara .....	353
PENDAMPINGAN PEMANFAATAN MEDIA LMS QUOI DE NEUF PADA PERHIMPUNAN PENGAJAR BAHASA PERANCIS CABANG SUMATERA .....	357
Isda Pramuniati, Rabiah Adawi, Marice, Evi Eviyanti .....	357
PKMS PENINGKATAN KOMPETENSI GURU MATEMATIKA SMP SE-KOTA PANGKALPINANG DALAM MERANCANG INSTRUMEN PENGUKUR HIGHER ORDER THINKING SKILLS.....	360
Eka Rachma Kurniasi, Suprayuandi Pratama, Feri Ardiansah, Wulandari, Riski Setiawati, Chalsa Khizza Shafwa, Randi Autul Aufa.....	360
PENYULUHAN TENTANG MANFAAT MENGKONSUMSI YOGURT PROBIOTIK UNTUK PENCEGAHAN RISIKO KARIES GIGI PADA ANAK DI PANTI ASUHAN CAHAYA BERKAT ABADI MEDAN .....	364
Irma Syafriani Br Sinaga, Kirana Patrolina Sihombing .....	364
PENINGKATAN KOMPETENSI TEKNOLOGI INFORMASI DAN KOMPUTER DENGAN PENGENALAN DAN PEMANFAATAN DESAIN GRAFIS BAGI SANTRI-SANTRI DIPESANTREN DARUL TAHFIDZASY SYAIRUN SUNGGAL .....	369
Reni Rahmadani, M. Dominique Mendoza, Olnes Y Hutajulu, Tansa .....	369
PENINGKATAN KAPASITAS PRODUKSI ROTI KETAWA DENGAN TTG MESIN PENGADUK ADONAN, MESIN SPINNER DAN MESIN PENGEMAS PRODUK UNTUK MENEMBUS PASAR MODERN DI SUMATERA UTARA .....	374
Arwadi Sinuraya, Fatma Tresno Ingtyas, Rasita Purba .....	374
PENDAMPINGAN PENGEMBANGAN HOTS LITERASI BERBASIS CASE METHOD DI KECAMATAN MEDAN SUNGGAL KOTA MEDAN .....	379
Jamalum Purba, Ratu Evina Dibyantini, Nora Susanti, Freddy Tua Musa Panggabean ..	379
PENGEMBANGAN GREEN HOUSE UNTUK OPTIMASI HASIL PRODUKSI TANAMAN KELOMPOK TANI CEMARA HIJAU FARM (CHF).....	384
Muhammad Syolahudin Abdurrahman, Markus Diantoro .....	384
PENINGKATAN PRODUKSI OPAK SEMPRONG SINGKONG DENGAN TEKNOLOGI TEPAT GUNA MESIN PENGEPRES DAN MESIN SPINNER UNTUK MENEMBUS PASAR GLOBAL .....	388
Paningkat Siburian, Lelly Fridiarty, Khairunnisa Harahap .....	388

PENINGKATAN KUALITAS DAN PRODUKTIVITAS OLAHAN BIOFARMAKA MELALUI PENERAPAN TEKNOLOGI TEPATGUNA .....	391
Etty Soesilowati, M. Alfian Mizar, Evi Susanti .....	391
UPAYA MENINGKATKAN NILAI PRODUK INDUSTRI PENGOLAHAN LOGAM DI MEDAN MARELAN .....	397
Selamat Riadi, Indra Koto, Nur Basuki, Ahmad Adifa, Syendi V .....	397
TINGKATKAN EDUKASI GURU MELALUI PELATIHAN MEDIA BERBASIS BISINDO DI SLB NEGERI BATUBARA .....	401
Aisyah Umi Ramadhani Samosir, Aisyah Anggreni, Aisyah Harahap, Rini Juliani, Yuli Masita Sari, Rita Juliani .....	401
PENGEMBANGAN E-LEARNING GUNA PENINGKATAN KUALITAS PEMBELAJARAN ABAD 21 DI YAYASAN PENDIDIKAN KELUARGA MEDAN.....	405
Indra Maipita, Eko W Nugrahadi, Azizul Kholis, Faisal R Dongoran, Dedy Husrizal Syah .....	405
TEKNOLOGI EDIBLE COATING UNTUK MEMPERPANJANG MASA SIMPAN TOMAT .....	411
Healthy Aldriany Prsetyo, Angga Ade Sahfitra .....	411
PENDAMPINGAN MEWUJUDKAN SDGS DESA POINT PARTNERSHIP FOR THE GOALS MELALUI SISTEM INFORMASI DESA BERBASIS WEB SEBAGAI RESPRESENTASI DESA WISATA BERKELANJUTAN .....	418
Fazli Rachman, Abdinur Batubara, Maryatun Kabatiah, Irwansyah .....	418
PEMBUATAN PRODUK MINUMAN AIR KELAPA-KUNYIT UNTUK MENGATASI DISMENOIRE PADA REMAJA PUTRI .....	426
Mariene Wiwin Dolang, Jayanti Djarami .....	426
PEMBENTUKKAN PANGKALAN OLAHRAGA TRADISIONALDI DESA PEMATANG JOHAR .....	431
Agustin Sastrawan Harahap, M. Irfan, Khairul Usman .....	431
PKMS KELOMPOK WIRAUSAHAWAN DALAM PENINGKATAN PRODUKSI PIZZA MENGGUNAKAN PEMIPIH ADONAN DI KELURAHAN TANGKAHAN, MEDAN .....	436
Syarif Hussein Sirait, Juan Randy Simamora .....	436
PENDAMPINGAN GURU-GURU BINAAN UNTUK MENGEMBANGKAN PERANGKAT PEMBELAJARAN ELEKTRONIK BERBASIS CASE METHOD BERORIENTASI KETERAMPILAN ABAD 21 .....	441
Abil Mansyur, Budi Halomoan Siregar, Kairuddin .....	441
PENDAMPINGAN PENYUSUNAN SOAL HIGHER ORDER THINKING SKILL DAN CASE BIOLOGI PADA GURU BIOLOGI RAYON SMAN 11 MEDAN .....	446
Hasruddin, Salwa Rezeqi, Aryeni, Febian Haganta Gibran, Afika Nazurahani .....	446

PELATIHAN PEMBUATAN DAN IMPLEMENTASI DESAIN LABEL KEMASAN PADA PRODUK USAHA ANEKA KUE “DAPOR 38” DI PAKIS KEC. SAWAHAN, SURABAYA .....	450
Naufal Abdillah, Ahmad Habib, Tan Evan Tandiyono, Nuril Esti Khomariah .....	450
PEMBERDAYAAN MASYARAKAT MELALUI TAMAN BACA ISTIQOMAH KELURAHAN TERJUN KECAMATAN MEDAN MARELAN.....	355
Amirhud Dalimunthe .....	355
PEMANFAATAN MESIN PENCACAH RUMPUT UNTUK PENGEMBANGAN TERNAK SAPI DAN KAMBING PADA MASYARAKAT MANDIRI DI KABUPATEN DELI SERDANG .....	460
Nur Basuki, Muslim, Henry Iskandar, Novita Indah Hasibuan .....	460
PERAN SERTA PERGURUAN TINGGI DALAM PEMBERDAYAAN MASYARAKAT UNTUK MENINGKATKAN KEMAMPUAN MOTORIK BAGI ANAK SLB IT KOTA BINJAI .....	464
Indra Kasih .....	464
PERANCANGAN SISTEM HIDROPONIK MANDIRI ENERGI PADA KELOMPOK WANITA TANI CEMARA HIJAU FARM UNTUK PENINGKATAN OMZET DAN PRODUKTIVITAS LAHAN TERBATAS.....	469
Markus Diantoro, Nasikhudin, Aripriharta, Hari Rahmadani, Reza Akbar Pahlevi .....	469
PEMBERSIHAN DAN PENGELOLAAN MAKAM ISLAM TERLANTAR TOKOH-TOKOH PENTING DI SITUS LAE MEANG DESA MAHALA KECAMATAN TINADA KABUPATEN PAKPAK BHARAT(CLEANING AND MANAGEMENT OF ABANDONED ISLAMIC GRAVES, IMPORTANT FIGURES AT LAE MEANG SITE MAHALA VILLAGE TINADA DISTRICT PAKPAK BHARAT REGENCY) .....	473
Ichwan Azhari, Trisni Andayani, Daud .....	473
PENGEMBANGAN PERANGKAT PEMBELAJARAN BERBASIS HOTS- LITERACY.....	480
Iis Siti Jahro, Ani Sutiani, Ayi Darmana, Asrin Lubis .....	480
PENDAMPINGAN POTENSI SENI DESA DOGANG KECAMATAN GEBANG KABUPATEN LANGKAT MENUJU DESA WISATA .....	487
Nurwani, Martozet .....	487
DAPUR KARAKTER: WADAH PEMBERDAYAAN PEMUDA DUSUN TAMBAK BAYAN MENUJU DESA WISATA DI KABUPATEN DELI SERDANG .....	496
Martozet, Nurwani, Raden Burhan Setyadiningrat .....	496
PENGEMBANGAN PROGRAM DESA CINTA RAKYAT MENUJU DESA PENDIDIKAN .....	503
Yusnadi, Kamtini, Zuraida Lubis, Nani Barorah Nasution .....	503



PENDAMPINGAN PEMBUATAN PERANGKAT PEMBELAJARAN SEKOLAH BERBASIS APLIKASI PADA KKG OLAHRAGA KECAMATAN BINJAI SELATAN .....	507
Imran Akhmad, Suharjo, Afri Tantri, Rahma Dewi .....	507
PENDAMPINGAN PEMBELAJARAN HIGHER ORDER THINKING SKILL LITERACY BERBASIS READING TO LEARN APPROACH GURU SMA MGMP BAHASA INGGRIS PROVINSI SUMATERA UTARA .....	512
Masitowarni Siregar, Rahmad Husein, Meisuri .....	512
PENDAMPINGAN PEMBELAJARAN SISWA MELALUI KEGIATAN MENTORING DI ERA NEW NORMAL BAGI SISWA DI MTS AL- ITTIHADYAH PKL MASYHUR MEDAN .....	518
Siti Aisah Ginting, Meisuri, Rita Hartati .....	518
PENERAPAN MODEL SUPERVISI AKADEMIK KEPALA SEKOLAH BERBANTUAN ICT UNTUK MENINGKATKAN KEMAMPUAN GURU DALAM PEMBELAJARAN DARING .....	524
Arif Rahman; Adi Sutopo; Dadang Mulyana; Salman Bintang .....	524
PELATIHAN MANAJEMEN KEUANGAN UKM PENGRAJIN BAMBU DI KELURAHAN MENCIRIM .....	530
Charles Fransiscus Ambarita, Dita Eka Pertiwi Sirait, Putri Kemala Dewi Lubis .....	530
PENINGKATAN EKONOMI DAN PEMENUHAN GIZI KELUARGA MELALUI PEMANFAATAN PEKARANGAN BERBASIS HIDROPONIK .....	533
Rachmat Mulyana, Meuthia Fadila, Zulkifli Matondang, Esi Emilia, Dian Pertiwi, Salwan Aziz Aceh, Muhammad Akbar, Nisa Iralla, Khofifah Alwyah .....	533
PENDAMPINGAN KAPASITAS MANAJEMEN DAN KEBERLANGSUNGAN WISATA BERBASIS KEARIFAN LOKAL DI DESA DENAI LAMA KECAMATAN PANTAI LABU KABUPATEN DELI SERDANG .....	538
Azizul Kholis, Indra Maipita, Eko Wahyu Nugrahadi, Tauada Silalahi .....	538
PROGRAM KEMITRAAN MASYARAKAT DIGITALISASI UKM NEXT GENERATION CINCAU .....	547
Diky Setya Diningrat, Bagoes Maulana, Novita Sari Harahap, Alin Anggraeni Ginting4, Ayu Nirmala Sari .....	547
PEMBERDAYAAN MASYARAKAT MELALUI BUDIDAYA IKAN GURAME DALAM MENINGKATKAN PEREKONOMIAN MASYARAKAT PADA MASA COVID-19 .....	549
Baharuddin, Muhammad Isnaini, Hesti Fibriasari, Savitri Rahmadany .....	549
STEAM FOR KINDERGARTEN: LABORATORIUM MINI UNTUK MENINGKATKAN KETERAMPILAN BERFIKIR .....	553
Tiur Malasari Siregar, Srinahyanti, Suci Frisnoiry, Sri Lestari, Elfitra .....	553

PKM USAHA BAHAN MINUMAN HERBAL BUNGA TELANG HALAL DI DUSUN V DESA KLAMBIR KECAMATAN HAMPARAN PERAK KABUPATEN DELI SERDANG .....	559
Ricky Andi Syahputra , Ani Sutiani, Pasar Maulim Silitonga, Marlan, Dirayati Sharfina.....	559
PENDAMPINGAN PEMBELAJARAN SASTRA BERBASIS HOTS LITERACY TINGKAT SEKOLAH DASAR .....	563
Mara Untung Ritonga1, Elly Prihasti Wuriyani, Rizki Fadila Nasution .....	563
PELATIHAN PEMASARAN DIGITAL BAGI UMKM TERDAMPAK COVID DI KOTA BINJAI.....	569
Pengadilen Sembiring, Charles Franciscus Ambarita, Rizki Fadila Nasution .....	569
PENDAMPINGAN PENULISAN CERPEN BERBASIS KEARIFAN LOKAL DI SMP NEGERI 2 MEDAN .....	574
Wisman Hadi, Abdurahman Adisaputra, Trisnawati Hutagalung, Revika Ananda Putri, Fira Febriyanti .....	574
PKM INOVASI BANDREK INSTAN HALAL DI KELURAHAN SIDOREJO HILIR KECAMATAN MEDAN TEMBUNG KOTA MEDAN .....	579
Fajar Apollo Sinaga, Ricky Andi Syahputra, Muhammad Nizam, Marlan .....	579
EDUKASI PENCEGAHAN DAN PENGURANGAN RISIKO BENCANA GEMPA BUMI DAN KEBAKARAN UNTUK MEWUJUDKAN SEKOLAH AMAN DI SMAS PRIMBANA KOTA MEDAN PROVINSI SUMATERA UTAR .....	583
Dwi Wahyuni Nurwihastut, Rumilla Harahap , Nurkadri, Anam Ibrahim .....	583
PEMBINAAN SANGGAR KARANG TARUNA DALAM OLAH GERAK TARI .....	591
Ruth Hertami, Dilinar Adlin, Inggit Prastiawan, Sitti Rahmah.....	591
PENERAPAN KEBIASAAN BARU DI TENGAH PANDEMI PADA ERA NEW NORMAL” DI DESA BANDAR KHALIPAH KABUPATEN DELI SERDANG DAN DESA SIBUR-BUR, KEC. DOLOK, KABUPATEN PADANG LAWAS UTARA, PROVINSI SUMATERA UTARA .....	597
Pargaulan Siagian.....	597
PENGUATAN PERPUSTAKAAN DESA SEBAGAI PUSAT KEGIATAN LITERASI MASYARAKAT .....	601
Wildansyah Lubis, Lala Jelita Ananda, Faisal, Wan Nova Listia .....	601
PENINGKATAN NILAI EKONOMIS LIMBAH AYAKAN ARANG TEMPURUNG KELAPA MENJADI BRIKETDI DESA PAYA BAKUNG .....	606
Suprpto, Safri Gunawan, Hanafi Hasan, Yuni Warty, Jubaidah .....	606
STRATEGI PENINGKATAN PENJUALAN UMKM BANDREK DAN ROTI CANE DI DESA MULIOREJO KECAMATAN SUNGGAL KABUPATEN DELI SERDANG .....	614
Pasca Dwi Putra, Ajeng Inggit Anugerah, Tyas Permatasar .....	614

PKM PENGOLAHAN KEONG MAS MENJADI BAHAN PAKAN TERNAK Martina Restuati, Wasis Wuyung Wisnu Brata, Salwa Rezeqi, Nanda Pratiwi .....	618
Rahmad Gultom .....	618
PELATIHAN GURU PAUD DALAM MENGIMPLEMENTASIKAN AKTIFITAS BERMAIN PADA ANAK USIA DINI DI TK NEGERI PEMBINA TANJUNG MORAWA .....	622
Roni Sinaga, Anada Leo Virganta, May Sari Lubis, Artha Mahindra Diputera .....	622
PEMBINAAN PROGRAM KEGIATAN BELAJAR MASYARAKAT TERJUN MELALUI PENINGKATAN PRODUKSI MASKER AROMATERAPY .....	626
Retno Dwi Suyanti, Nurdin Bukit, Gulmah Sugiharti, Ratna Sari Dewi, Saidatunnisa, Rizki Sihombing .....	626
RANCANG BANGUN MESIN IRAT DAN CETAK JERUJI SANGKAR BURUNG MULTI FUNGSI UNTUK MENINGKATKAN DAYA SAING PERAJIN SANGKAR BURUNG DI DESA BERINGIN KABUPATEN DELI SERDANG .....	631
Muslim, Nur Basuki , Henry Iskandar, Novita Indah Hasibuan .....	631
PELATIHAN TEKNIK PEMBELAJARAN LITERASI DALAM RANGKA MENYUKSESKAN PROGRAM GERAKAN LITERASI SEKOLAH (GLS) BAGI GURU SD PLUS JABAL RAHMAH MULIA .....	635
Nani Barorah Nasution, Yusra Nasution, Dody F. P. Ambarita, Husna Parluhutan Tambunan, Masta Marselina Sembiring .....	635
TINGKATKAN KEAHLIAN MUA MELALUI PENGGUNAAN LUP SCANNER MAKE UP ARTIST .....	641
Sulandari, Azi Widiyanto, Sindy Fortuna Anuardi, Vebrina Adnin, Tri Ananda Girsang, Rita Juliani. ....	641
STANDARISASI DAN APLIKASI PUPUK ORGANIK CAIR DARI BATANG PISANG .....	665
Endang Sulistyarini Gultom, Wina Diah Puspita Sari, Salwa Rezeqi .....	665

## PKM INOVASI BANDREK INSTAN HALAL DI KELURAHAN SIDOREJO HILIRKECAMATAN MEDAN TEMBUNG KOTA MEDAN

Fajar Apollo Sinaga<sup>1\*</sup>, Ricky Andi Syahputra<sup>2</sup>, Muhammad Nizam,<sup>3</sup> Marlan,<sup>4</sup>

*Jurusan Ilmu Keolahragaan, Fakultas Ilmu Keolahragaan, Universitas Negeri Medan, Medan, Indonesia*  
*Jurusan Kimia, Fakultas Matematika dan Ilmu Pengetahuan Alam, Universitas Negeri Medan, Medan, Indonesia*  
*Jurusan Pendidikan Teknik Mesin, Fakultas Teknik, Universitas Negeri Medan, Medan, Indonesia*

\* Penulis Korespondensi : [sinaga\\_fajar@yahoo.com](mailto:sinaga_fajar@yahoo.com).

### Abstrak

UMKM Bandrek Pak Halim di Kelurahan Sidorejo Hilir Kecamatan Medan Tembung Kota Medan merupakan salah satu Kelompok usaha yang memproduksi minuman Bandrek. Bandrek dapat dijadikan sebagai bahan minuman Herbal yaitu menjadi bandrek instan (dalam bentuk serbuk). Manfaat dari minuman Bandrek ini antara lain memperbaiki kesehatan kulit dan penglihatan, sebagai sumber anti oksidan, menjaga kesehatan Jantung, anti kanker, anti diabetes, mengobati batuk dan infeksi tenggorokan. Mengingat pemakaian bahan minuman Bandrek Instan yang diminati di masyarakat maka diperlukan suatu upaya untuk meningkatkan pengetahuan pengelola Bandrek menjadi bandrek Instan yang berkualitas dan terjamin kehalalan melalui adanya sertifikasi halal. Sehingga perlu dilakukan pelatihan bagaimana cara pengolahan Bandrek Instan dengan menggunakan mesin pembuatan bandrek Instan melalui beberapa tahapan, yaitu : (1) pemamparan materi tentang Nilai gizi Bandrek Instan, (2) Pelatihan pembuatan Bandrek Instan, (3) pendampingan pembuatan bandrek instan. berdasarkan program kegiatan ini dihasilkan tentang pemahaman tentang penelolaan bandrek yang sehat dan halal mitra juga merasa terbantu dengan adanya program semoga dapat berkembang dan berlanjut..

**Kata Kunci:** Bandrek Instan, Alat Pembuatan Bandrek Instan, Sertifikasi Halal.

### 1. PENDAHULUAN

Kegiatan program pengabdian kepada masyarakat tentang budidaya Bandrek Instan sangat berpotensi dalam menghasilkan bahan minuman herbal yang berkhasiat untuk mengobati insomnia, epilepsi, disentri, keputihan, gonorrhoea, rematik, bronkhitis, asma, maag, tuberkulosis paru, demam, sakit telinga, penyakit kulit seperti eksim, impetigo, dan prurigo, sendi bengkak, kolik, sembelit, infeksi kandung kemih, asites (akumulasi kelebihan cairan pada rongga perut) (ii) untuk memperlancar menstruasi, melawan bisa ular dan sengatan kalajengking, (iii) sebagai antiperiodik (obat untuk mencegah terulangnya penyakit kambuhan seperti malaria), obat cacing, pencahar, diuretan, pendingin, pemicu mual dan muntah sehingga membantu mengeluarkan dahak bronkhitis kronis, dan stimulan seksual. Sebagai tambahan, oleh masyarakat Arab Saudi daun, biji dan Bandrek Instan dimanfaatkan untuk mengobati penyakit liver atau hati (Al-Asmari dkk., 2014; Marpaung, A. M., 2020). a. Minuman tradisional adalah minuman yang diracik menggunakan bahan-bahan yang alami dan berasal dari daerah yang memiliki bahan baku tradisional

(Sianturi & Kusno, 2016). Sebagai contoh adalah minuman bandrek, yaitu minuman tradisional yang berasal dari rempah – rempah yang dapat membuat tubuh menjadi lebih hangat dari cuaca yang dingin seperti pada saat musim hujan. Kegemaran mengkonsumsi Bandrek di malam hari sangatlah diminati warga kelurahan sidorejo hilir, hal ini ditunjukkan dengan banyak pelanggan bandrek pak halim yang berdatangan di kedainya. Usaha pak halim (mitra) dapat dilihat pada Gambar 1.



Gambar 1. Lokasi Usaha Bandrek pak Halim.

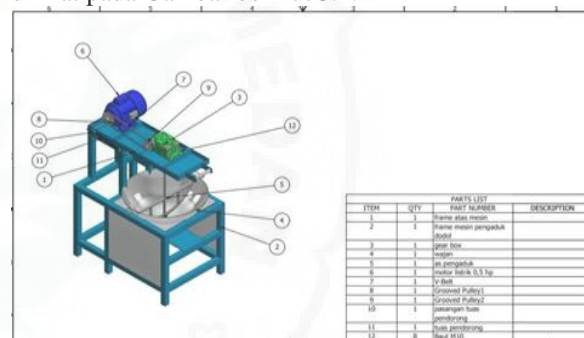
Menurut Mitra dalam hal ini Pak Halim selaku pemilik usaha menyatakan bahwa usahanya terus berkembang tetapi terkendala kepraktisannya kalau dijual secara online. Hal ini dikarenakan jika ingin dipasarkan secara online maka masa simpan harus lama dan bandrek yang dijual tidak langsung dalam minum. Pada masa ini media sosial menjadi tools pemasaran berbasis teknologi. Berbagai media sosial terus memperbaiki dan menambah fitur untuk memudahkan penggunaanya dalam memasarkan produknya (Werdani, et al., 2020:2) Sehingga dengan kendala yang dihadapi mitra ini maka bandrek yang diproduksi harus dalam bentuk serbuk.

Kondisi lainnya menunjukkan bahwa, UMKM Bandrek pak Halim mendukung penuh kegiatan tersebut dengan menyediakan tempat dan pro aktif. Hal ini menunjukkan bahwa kegiatan pengabdian kepada masyarakat di UMKM Bandrek pak Halim kelurahan Sidorejo Hilir Kecamatan Medan Tembung kota Medan selalu dinantikan dan selalu menghasilkan kegiatan positif yang bisa terus dikembangkan sehingga menghasilkan nilai ekonomi yang semakin baik dengan pasar yang menjanjikan. Terobosan inovasi pada kegiatan berikutnya yaitu melatih penggunaan alat pembuaann Bandrek Instan.

## 2. BAHAN DAN METODE

Kegiatan awal yang dilakukan yaitu dengan Observasi ,metode pendekatan sosialisasi dan metode pelatihan. Setelah beberapa tahapan-tahapan ini dilakukan maka dapat melihat permasalahan yang dihadapi UMKM bandrek pak Halim di gang Mulyo No. 27 Kelurahan Sidorejo Hilir Kecamatan Medan Tembung kota Medan sehingga diperlukan untuk mengelola Bandrek Instan menjadi bahan minuman herbal.. Langkah yang dilakukan yaitu memberikan pelatihan bagaimana cara pengolahan Bandrek Instan dengan menggunakan mesin pembuatan bandrek Instan melalui enam tahapan, yaitu : (1) pemamparan materi tentang Nilai gizi Bandrek Instan, (2) Pelatihan pembuatan Bandrek Instan, (3) Pelatihan mendesain kemasan bahan minuman Bandrek Instan, (4) Pembimbingan dalam membuat manajemen usaha berbasis halal produk (5) pengurusan perizinan halal (6) review terhadap pelatihan yang telah dilaksanakan serta menarik kesimpulan. Dengan diberikannya pengetahuan dan pemahaman dalam mengolah Bandrek Instan menjadi bahan minuman herbal akan menjadi bekal bagi para masyarakat UMKM bandrek pak Halim di gang Mulyo No. 27 Kelurahan Sidorejo Hilir Kecamatan Medan Tembung kota Medan, Bauran pemasaran merupakan sekelompok variabel variabel marketing yang digunakan oleh perusahaan dalam mengejar target penjualan yang diinginkan. Bauran pemasaran terdiri dari produk, harga, promosi, tempat, orang, proses dan bukti fisik (Muhammad Yusuf & Miah Sai, 2019),sehingga dapat dipasarkan ke masyarakat dan supermarket sehingga memberikan income generate bagi mitra. Dengan diberikannya

pengetahuan dan pemahaman dalam dalam memproduksi atau mengelola Bandrek Instan agar tidak terjadi kerusakan karena pengaruh suhu seperti dikatakan Martini, dkk, tahun 2020 yang menyatakan bahwa ada pengaruh suhu dan lama pembuatan terhadap kualitas Bandrek Instan yang dihasilkan Menurut Ellis (1994),umur simpan suatu produk di tentukan dengan mengamati produk selama penyimpanan sampai terjadi perubahan yang tidak dapat diterima lagi oleh konsumen. Oleh karena itu, dalam menentukan daya simpan suatu produk perlu dilakukan pengukuran terhadap atribut mutu produk. sehingga memerlukan alat pembuatan yang higeinis yang akan menjadi pemahaman atau bekal bagi mitra untuk mengembangkan usaha Bandrek Instan di rumah warga lebih maksimal. Adapun Rangkaian alat pembuatan Bandrek Instan dapat dilihat pada Gambar berikut 3.1.



Gambar 2. Alat pembuatan Bandrek Instan.

## 3. HASIL DAN PEMBAHASAN

Kegiatan PKM ini berlangsung pada Masyarakat/mitra UMKM Bandrek Pak Halim di kelurahan Sidorejo Hilir Kecamatan Medan Tembung. UMKM Bandrek Pak Halim merupakan salah satu Kelompok usaha yang memproduksi Bandrek Biasa yang akan mengembangkan usaha menjadi Bandrek Instan dapat dijadikan sebagai bahan minuman Herbal. Manfaat dari minuman Bandrek Instan ini antara lain memperbaiki kesehatan kulit dan penglihatan, sebagai sumber anti oksidan, menjaga kesehatan Jantung, anti kanker, anti diabetes, mengobati batuk dan infeksi tenggorokan. Adapun khasiat dari Bandrek Instan ini dikarenakan banyak mengandung senyawa metabolit sekunder (Cahyaningsih, dkk, 2019). Tidak kurang dari 30 jenis rempah menunjukkan aktivitas antioksidan, terutama fenolik (Kochar & Rossell 1995). Senyawa antioksidan alami tumbuhan umumnya adalah senyawa fenolik atau polifenolik yang dapat berupa golongan flavonoid, derivat asam sinamal, kumarin, tokoferol, dan asam organik polifungsional (Pratt & Hudson 1992). Mengingat pemakaian bahan minuman herbal Bandrek Instan di masyarakat maka diperlukan suatu upaya untuk meningkatkan pengetahuan pengelola Bandrek Instan yang berkualitas dan terjamin kehalalan melalui adanya sertifikasi halal. Kegiatan

awal yang dilakukan yaitu dengan Observasi, metode pendekatan sosialisasi dan metode pelatihan. Setelah beberapa tahapan-tahapan ini dilakukan maka dapat melihat permasalahan yang dihadapi UMKM Bandrek Pak Halim di Kelurahan Sidorejo Hilir Kecamatan Medan Tembung sehingga diperlukan untuk mengelola Bandrek Instan menjadi bahan minuman herbal. Langkah yang dilakukan yaitu memberikan pelatihan bagaimana cara pengolahan Bandrek Instan dengan menggunakan mesin pembuatan bandrek melalui enam tahapan, yaitu: (1) pemamparan materi tentang Nilai gizi Bandrek Instan, (2) Pelatihan pembuatan Bandrek Instan, (3) Pelatihan mendesain kemasan bahan minuman Bandrek Instan, (4) Pembimbingan dalam membuat manajemen usaha berbasis halal produk (5) pengurusan perizinan halal (6) review terhadap pelatihan yang telah dilaksanakan serta menarik kesimpulan. Dengan diberikannya pengetahuan dan pemahaman dalam mengolah Bandrek Instan menjadi bahan minuman herbal akan menjadi bekal bagi para masyarakat di Kelurahan Sidorejo hilir kecamatan medan tembung. Agar dapat dipasarkan ke masyarakat baik langsung atau online sehingga menambah income gerate bagi mitra. Dengan diberikannya pengetahuan dan pemahaman dalam mengelola Bandrek Instan menjadi bekal bagi mitra untuk mengembangkan pembuatan Bandrek Instan di rumah warga lebih maksimal.



**Gambar 3.** Dokumentasi saat pelaksanaan di Mitra.

Tahap utama dalam Pembuatan bahan bandrek instan ini adalah pengadukan bandrek instan dan memformulasikan untuk menciptakan banrek instan yang berkualitas. Berikut ini alat pengaduk yang dihasilkan dalam kegiatan ini.



**Gambar 4.** Alat Pengaduk Bandrek Instan.

Kondisi lainnya menunjukkan bahwa, UMKM Bandrek Pak Halim merupakan salah satu Kelompok usaha yang memproduksi Bandrek Biasa yang akan mengembangkan usaha menjadi Bandrek Instan dapat dijadikan sebagai bahan minuman. Dalam hal ini mitra menyiapkan tempat dan sangat antusias aktif dalam mendukung penuh kegiatan ini. kegiatan ini menunjukkan bahwa kegiatan pengabdian kepada masyarakat selalu dinantikan dan selalu menghasilkan kegiatan positif yang bisa terus dikembangkan sehingga menghasilkan nilai ekonomi yang semakin baik dengan pasar yang menjanjikan. Hasil salah satu inovasi kegiatan ini pengetahuan melatih teknik pengadukan Bandrek instan dan bahan bandrek instan agar dapat meningkatkan ekonomi atau produktivitas kelompok masyarakat.

#### 4. KESIMPULAN

Kegiatan ini berlangsung sangat baik terlihat dari respon mitra yang sangat antusias dalam menerima materi dan melakukan inovasi dalam menciptakan minuman bandrek instan. Terdapat beberapa unggulan dari pengolahan bandrek instan antara lain minuman bandrek original, minuman bandrek instan yang dapat diseduh kapan saja dan dimana saja sangat waktu yang efisien. Selanjutnya dengan adanya mesin pengaduk bandrek instan yang telah diberikan kemitra membuat proses pengadukan yang awalnya dari manual dari beberapa hari menjadi lebih cepat dengan menggunakan mesin. Mitra sangat banyak mengucapkan terimakasih kepada Universitas Negeri Medan yang telah banyak membntu dalam pengetahuan tentang pengelolaan Bandrek Instan, untuk kedepannya berharap agar kegiatan serupa ataupun berbeda dapat berkelanjutan setiap tahun, dengan adanya silaturahmi kolaborasi yakni Mitra dengan Lembaga Penelitian dan Pengabdian kepada Masyarakat Universitas Negeri Medan baik di bidang Pendidikan dan pelatihan sangat baik karena dapat menjadi sarana berbagi informasi, tukar pikiran dan pengetahuan untuk peningkatan Unimed.

**UCAPAN TERIMA KASIH**

Terimakasih disampaikan kepada Bapak Rektor Universitas Negeri Medan dan Ketua LPPM Universitas Negeri Medan serta Dekan Fakultas Ilmu Keolahragaan yang telah memberikan bantuan dana dan saran sehingga pengabdian ini dapat terlaksana.

**DAFTAR PUSTAKA**

- Al-Asmari, A. K. dkk., (2014). A Review of Hepatoprotective Plants Used in Saudi Traditional Medicine. Evidence-Based Complementary and Alternative Medicine, 2014, pp. 22.
- Cahyaningsih, E., Yuda, P. E. S. K., & Santoso, P. (2019). Skrining Fitokimia Dan Uji Aktivitas Antioksidan Ekstrak Etanol Bandrek Instan (*Clitoria ternatea L.*) DENGAN METODE SPEKTROFOTOMETRI UV-VIS. Jurnal Ilmiah Medicamento, 5(1), 51-57. <https://doi.org/10.36733/medicamento.v5i1.851>.
- Ellis MJ. 1994. The methodology of shelf life determination. In: Shelf Life Evaluation of Foods. Ed. Man CMD dan Jones AA. Blackie Academic and Professional. Glasgow (UK)
- Mariani, N.K.A., Ekawati, I.G.A., dan Ina, P.T., (2020). Pengaruh Suhu Dan Lama Pengeringan Terhadap Karakteristik Teh Bandrek Instan (*Clitoria Ternatea L.*), Jurnal Itepa, 9 (3), 327-340.
- Marpaung, A. M. (2020). Tinjauan manfaat Bandrek Instan (*clitoria ternatea l.*) bagi kesehatan manusia. Journal of Functional Food and Nutraceutical, 1(2), 63-85. <https://doi.org/10.33555/jffn.v1i2.30>.
- Muhammad Yusuf dan Miah Said, 2019, Konsep dan Strategi Pemasaran, Makasar CV Sah Media.
- Notoatmodjo, S. (2010). Metodologi Penelitian Kesehatan. Jakarta: Rineka Cipta.
- Kochar SP, Rossell JB. 1995. Detection, stimulation, and evaluation of antioxidant in food systems. In : Hudson BJB (ed). Food Antioxidants . London (GB) : Elsevier Appl. Sci . p19–64.
- Pratt DE, Hudson BJB. 1992. Natural antioxidant not exploited commercially. Dalam : Hudson BJB (ed). Food Antioxidants . London (GB): Elsevier Appl. Sci. pp 171–192.
- Sianturi, H. A., & Kusno, K. (2016). FORECASTING SALES Bandrek IN TRADITIONAL DRINKS CV . CIHANJUANG CORE ENGINEERING , CIMAHI, WEST JAVA ( Studies Case Bandrek sales in 2013 ). Sosiohumaniora, 18(2), 145–152.
- Werdani, R. E. 2020. Pelatihan Pemasaran Produk Homemade Melalui Media Sosial. Jurnal Pengabdian dan Pemberdayaan Masyarakat 4(1): 1-5.